



DY12F-25(40)T(P)

DY12F-25(40)T(P) Регулятор давления криогенный

Криогенный регулятор является стандартным представителем регулятора «после себя». При повышении давления в трубопроводе до регулятора, он открывается и контролирует давление в трубопроводе «после себя».

Основные технические параметры:

Номинальное давление : 2,5-4,0 МПа

Рабочая среда : LO₂, LN₂, LAr, LAir

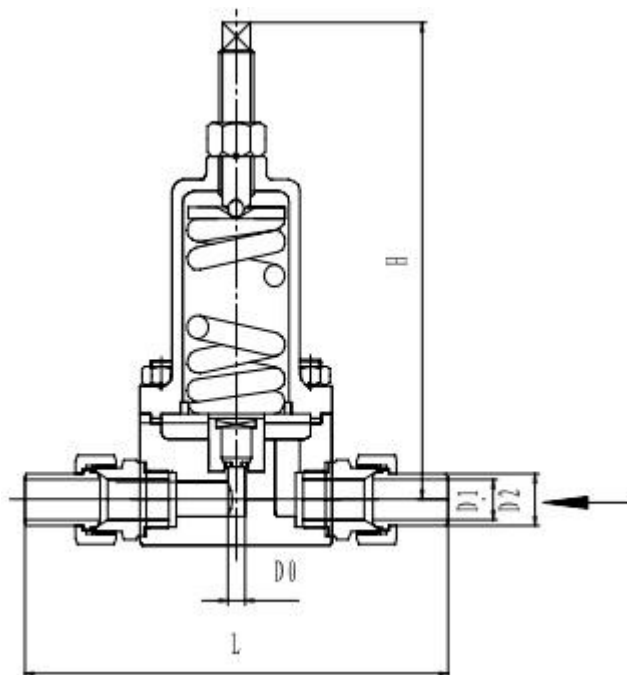
Рабочая температура : -196+80

Присоединение : Под приварку

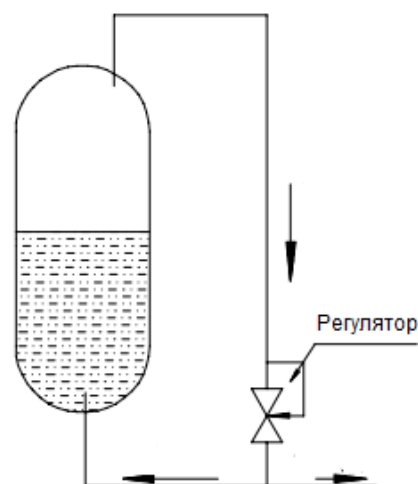
Основные материалы:

Корпус: Латунь

Уплотнение: PTFE



Артикул	Проходное сечение, мм	Диапазон давлений, МПа	Давление открытия, МПа
T254DE15~25	2,5	0,1-0,3	0,11-0,33
T255DE15~25		0,2-0,8	0,22-0,88
T256DE15~25		0,8-1,6	0,88-1,76
T304DE15~25	4,0	1,6-2,5	1,76-2,75
T305DE15~25		2,5-3,5	2,75-3,85



Артикул		Размеры, мм					Масса, кг
		D0	D1	D2	L	H	
T254-256DE15	T304- T305DE15	12	15	20	220	170	5,2
T254-256DE25	T304- T305DE25	23	25	32	280	220	8,4