



DY22F-25P

DY22F-25P Регулятор давления криогенный

Криогенный регулятор подъема давления T277DE - стандартный регулятор «до себя». Принцип действия: если в емкости или трубопроводе возникает давление, которое ниже давления настройки регулятора, он открывается и пропускает рабочую среду через себя, после чего она, пройдя через испаритель подъема давления, увеличивает давление в емкости или трубопроводе до давления настройки.

Основные технические параметры:

Номинальное давление : 2,5МПа

Рабочая среда : LO 2, LN2, LAr, LNG, LC2H4

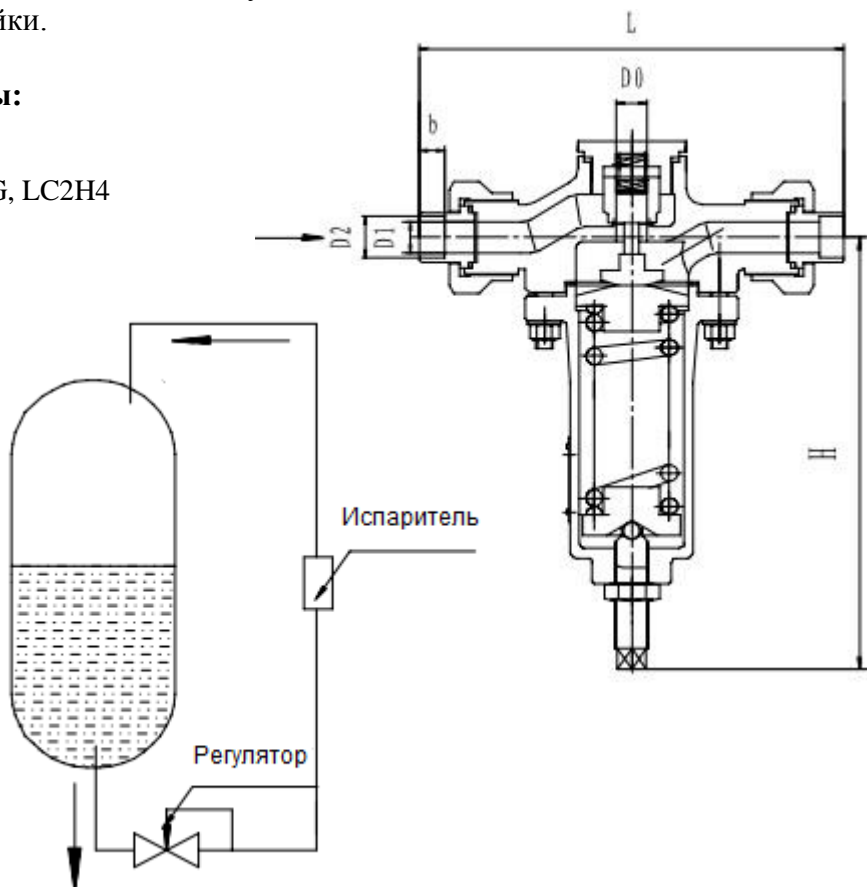
Рабочая температура : -196+80

Присоединение : Под приварку

Основные материалы:

Корпус, пружина: Нерж. сталь

Уплотнение: PTFE



| Артикул | Размеры, мм | | | | | | Давление настройки, МПа | Масса, кг |
|----------|-------------|----|------|-----|-----|----|-------------------------|-----------|
| | D0 | D1 | D2 | L | H | b | | |
| T277DE15 | 12 | 15 | 18,5 | 195 | 197 | 10 | 0,2-0,8 | 2,2 |
| T278DE15 | | | | | | | 0,8-1,6 | |
| T277DE20 | 14 | 20 | 25,5 | 250 | 245 | 10 | 0,2-0,8 | 3,6 |
| T278DE20 | | | | | | | 0,8-1,6 | |
| T277DE25 | 16 | 25 | 32,5 | 250 | 249 | 10 | 0,2-0,8 | 8,8 |
| T278DE25 | | | | | | | 0,8-1,6 | |
| T277DE32 | 18 | 32 | 38,5 | 300 | 314 | 10 | 0,2-0,8 | 12,2 |
| T278DE32 | | | | | | | 0,8-1,6 | |
| T277DE40 | 20 | 40 | 45,5 | 300 | 321 | 10 | 0,2-0,8 | 14,9 |
| T278DE40 | | | | | | | 0,8-1,6 | |
| T277DE50 | 25 | 50 | 57,5 | 325 | 341 | 15 | 0,2-0,8 | 15,9 |
| T278DE50 | | | | | | | 0,8-1,6 | |