



## DY12F-63P

### DY12F-63P Регулятор давления криогенный комбинированный

Комбинированный криогенный регулятор совмещает в себе регулятор подъема давления и экономайзер. Если в емкости или трубопроводе возникает давление ниже давления настройки регулятора, регулятор открывается и пропускает через себя рабочую среду, которая проходит через испаритель подъема давления, и увеличивает давление в емкости или трубопроводе до давления настройки. Функция экономайзера позволяет, при повышенном давлении в емкости, выдавать газовую фракцию в линию потребителя.

#### Основные технические параметры:

Номинальное давление : 6,3 МПа

Рабочая среда : LO 2, LN2, LAr, LNG, LC2H4

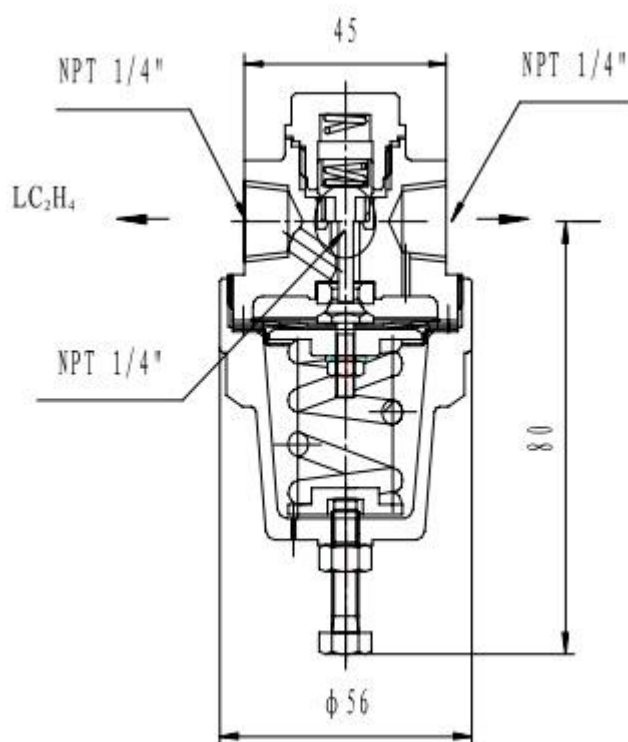
Рабочая температура : -196+80

Присоединение : Резьба

#### Основные материалы:

Корпус: Нерж. сталь

Уплотнение: PTFE



Артикул	Размеры, мм				Номинальное давление, МПа	Давление на входе, МПа	Диапазон давлений на выходе, МПа
	DN	L	H	NPT			
T368DE6	6	56	80	1/4"	6,3	1,6	0,5-1,2
T369DE6	6	56	80	1/4"	6,3	3,0	1,38-2,41

