

## Регулирующий клапан для нагнетания давления DN25 - DN40 (1" - 1 1/2")

Компания Bestobell Valves – мировой лидер в разработке и производстве криогенных клапанов, заслуживший отличную репутацию благодаря качеству оборудования и инновационным технологиям. Наши клапаны работают с многочисленными криогенными сжиженными газами, включая такие, как кислород, углекислый газ, азот, жидкий природный газ (LNG) и аргон. Продукция Bestobell Valves имеет широкий спектр применения и может работать с различными материалами.



### Описание

**Назначение:** Для поддержания давления в емкости для хранения криогенных материалов во время выхода жидкости/газа.

Когда давление падает, клапан открывается и позволяет жидкости проникнуть в испаритель, и образуемый газ возвращается в верхнюю часть клапана. Когда давление достигает установленного уровня, клапан закрывается и нагнетание давления прекращается.

Доступны версии: -

Размер	Код	Пружина	Пружина
DN25	CF50SSBM632	2 – 8 Бар	7 – 16 Бар
DN40	CF70SSBM648		7 – 16 Бар

### Максимальное рабочее давление

(Зависит от концевых соединений)

Рабочее давление до 40 Бар.  
Температурный диапазон –196 °С - +65 °С.

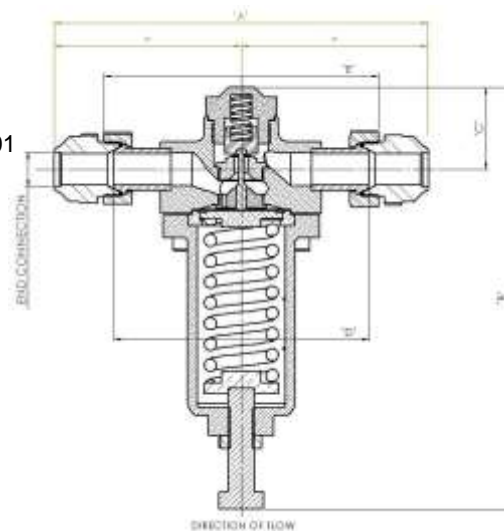
### Особенности и преимущества

- Высокие характеристики расхода для более точного контроля давления в ёмкости
- Работает с жидкостями и газами, на установках любого типа
- Изоляция PTFE

## Регулирующий клапан для нагнетания давления DN25 - DN40 (1" - 1 1/2")

### Материалы

Корпус	Пушечная бронза BSEN 1982 CC491K
Камера пружины	Пушечная бронза BSEN 1982 CC491K
Крышка	НТ Латунь BSEN 12164 CW721R
Седло	НТ Латунь BSEN 12164 CW721R
Болт	Нержавеющая сталь BSEN 10088-3 1.4401
Направляющая болта	НТ Латунь BSEN 12164 CW721R
Нажимной диск	НТ Латунь BSEN 12164 CW721R
Упорный диск	НТ Латунь BSEN 12164 CW721R
Мембрана	Берилловая медь
Главная пружина	Нержавеющая сталь BS2056 302S26
Пружина для изоляции	Нержавеющая сталь BS2056 302S26
Изоляция	PTFE Hostaflon
Набивка к камере пружины	PTFE Sigma 511
Набивка к крышке	PTFE Sigma 511
Анти-фрикционный диск	Virgin PTFE
Установочный винт муфты	Нержавеющая сталь Series 300 (A2)
Установочный винт шестиугольного жесткого диска	Нержавеющая сталь Series 300 (A2)
Контргайка	Нержавеющая сталь Series 300 (A4)
Нос	Нержавеющая сталь BSEN 10088-3 1.4401
Прижимная Гайка	Нержавеющая сталь BSEN 10088-3 1.4401
Адаптер	Нержавеющая сталь BSEN 10088-3 1.4401



### Технические данные

Может использоваться с: - O<sub>2</sub>, N<sub>2</sub>, Ar, CO<sub>2</sub>, CH<sub>4</sub>, C<sub>2</sub>H<sub>4</sub>  
 DN25 Данные по расходу: - Cv = 2.43 usgpm      Kv = 2.10 M<sup>3</sup>/hr  
 DN40 Данные по расходу: - Cv = 7.5 usgpm      Kv = 6.5 M<sup>3</sup>/hr

### Спецификации

Размер	A (мм)	B (мм)	C (мм)	D (мм)	E (мм)	Вес (кг)
DN25	288	336	63	196	211	9.6
DN40	312	319	62	208	224	11.5