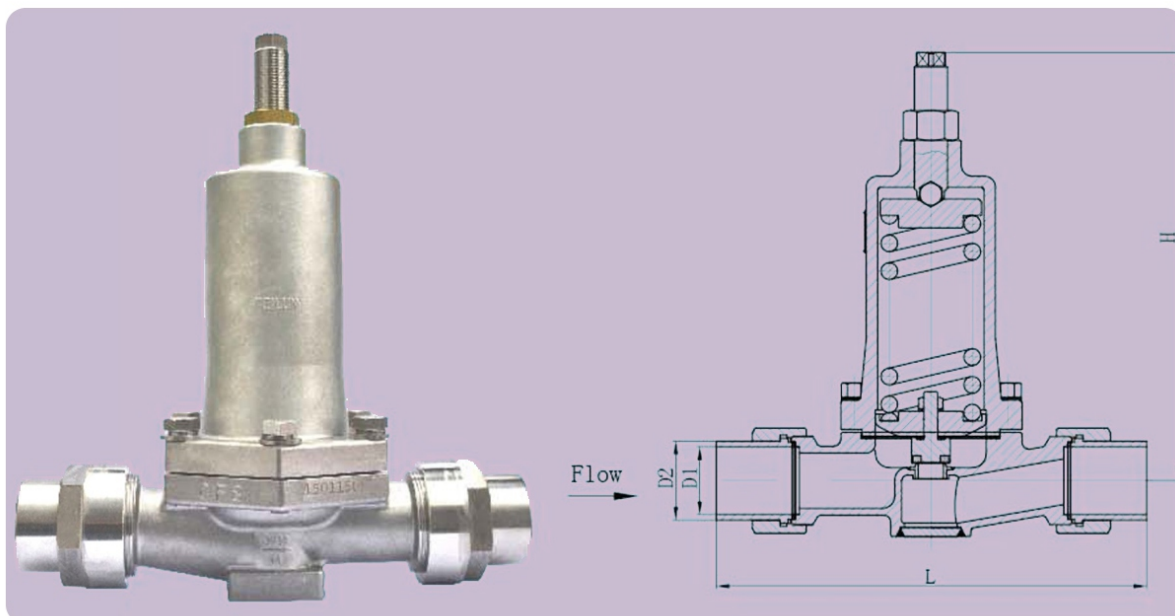


Криогенный экономайзер типа DYJ



Криогенный экономайзер модели DYJ также является стандартным представителем регулятора «после себя». Данное устройство позволяет экономить рабочую среду следующим образом: если в емкости или трубопроводе возникает давление выше давления настройки регулятора, он открывается и пропускает рабочую среду через себя, тем самым снижая давление в емкости до давления настройки. Порт выхода экономайзера подключается к производственному испарителю, либо напрямую в линию потребления. Таким образом избыточная газовая фракция может быть полезно использована, а не потеряна через предохранительный клапан.

Технические характеристики:

Параметр	Значение
Номинальное давление, МПа	4,0
Рабочая температура, С °	От -196 до +80
Рабочая среда	CH ₄ , N ₂ , Ar, O ₂
Присоединение	Ниппель под приварку

Модельный ряд:

Тип	Размеры, мм				Регулировка давления, МПа	Масса, кг
	H	L	D2	D1		
DYJ-40	311	308	∅45	∅39	0,2~0,8	-
DYJ-50	311	308	∅57	∅39	0,2~0,8	-

Материалы:

Наименование	Материал
Корпус	Нерж. сталь ZG0Cr18Ni9
Пружина	Нерж. сталь 1Cr18Ni9
Мембрана	Бронза QSn 6.5-0.1 (БрОФ6.5-0.15)
Уплотнение	PCTFE (Полихлортрифторэтилен)