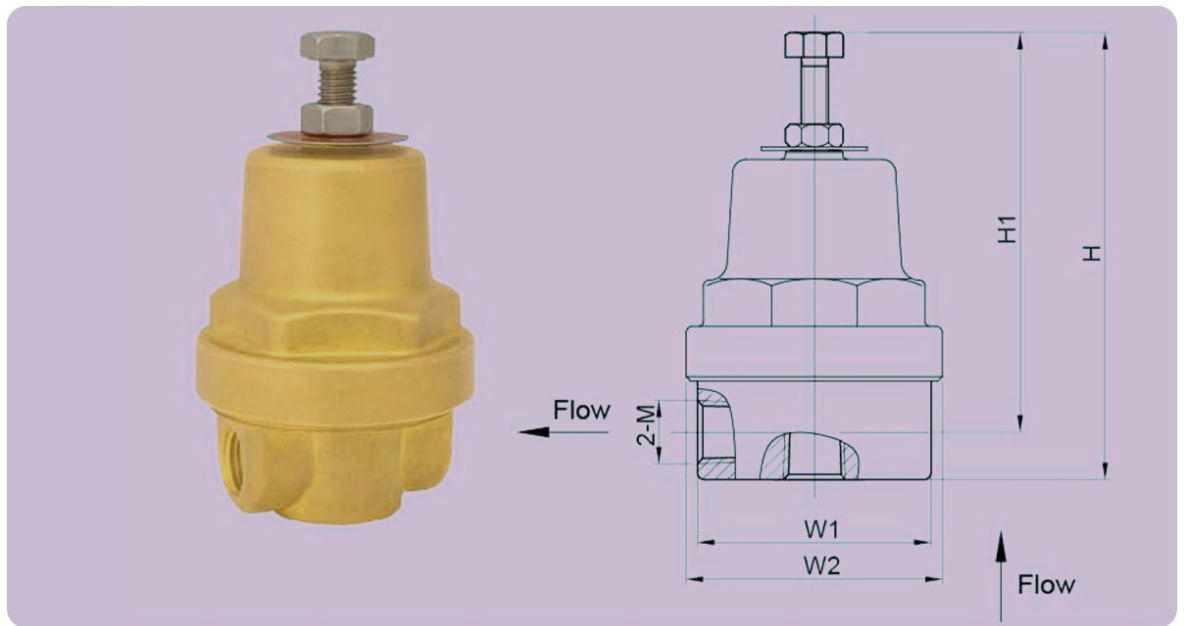


## Криогенный экономайзер типа DYJ



Криогенный экономайзер модели DYJ является стандартным представителем регулятора «после себя». Данное устройство позволяет экономить рабочую среду следующим образом: если в емкости или трубопроводе возникает давление выше давления настройки регулятора, он открывается и пропускает рабочую среду через себя, тем самым снижая давление в емкости до давления настройки. Порт выхода экономайзера подключается к продукционному испарителю, либо напрямую в линию потребления. Таким образом, избыточная газовая фракция может быть полезно использована, а не потеряна через предохранительный клапан. Обезжирен для работы с кислородом.

## Технические характеристики:

Параметр	Значение
Номинальное давление, МПа	4,0
Рабочая температура, С°	От -196 до +60
Рабочая среда	CH <sub>4</sub> , N <sub>2</sub> , Ar, O <sub>2</sub>
Присоединение	Резьба

## Модельный ряд:

Тип	Размеры, мм					Регулировка давления, МПа	Масса, кг
	H	H1	W1	W2	M		
DYJ-06	99	89	45	058	NPT 1/4"	0,2-1,4	0,6
DYJ-06A	99	89	45	058	NPT 1/4"	1,0-2,2	0,6

## Материалы:

Наименование	Материал
Корпус	Латунь HPb59-1 (ЛС59-1)
Крышка	Латунь HPb59-1 (ЛС59-1)
Мембрана	Бронза QSn 6.5-0.1 (BrOФ6.5-0.15)
Пружина	Нерж сталь 1Cr18Ni9
Уплотнение	PCTFE (Полихлортрифторэтилен)