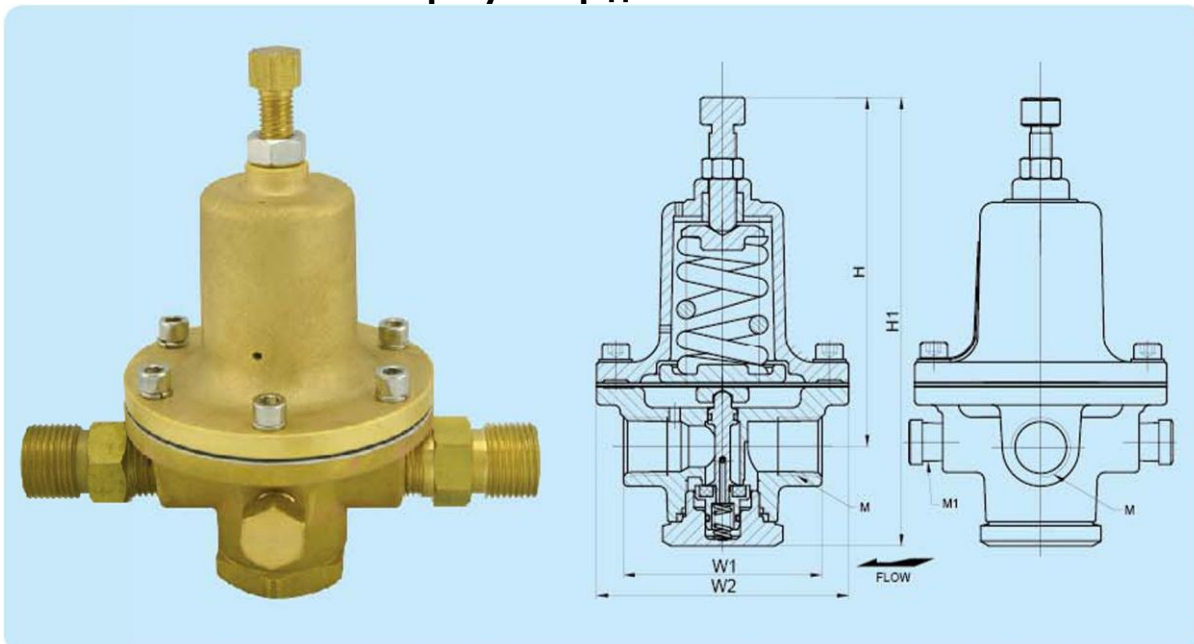


Газовый регулятор давления типа DYS



Стандартный газовый сетевой регулятор "после себя". Принцип действия: до тех пор, пока на входе в регулятор давление рабочей среды меньше, чем давление настройки, он открыт и пропускает рабочую среду через себя. Как только давление рабочей среды становится больше давления настройки, то регулятор закрывается.

Увеличенное проходное сечение в 15 мм позволяет добиваться пропускной способности в 550 м³/час. Данное изделие предназначено для снижения давления до заданного в трубопроводе или емкости. Предусмотрены порты для манометров NPT ¼". Чаще всего используется на газификаторах, в качестве регулятора подъема давления. Обезжирен для работы с кислородом.

Технические характеристики:

Номинальное давление, МПа	3,0
Рабочая температура, С°	От -40 до +75
Рабочая среда	CH ₄ , N ₂ , Ar, O ₂
Присоединение	Резьба

Модельный ряд:

Тип	Размеры, мм						Регулировка давления, МПа	Масса, кг
	H1	H2	W1	W2	M	D0		
DYS-15B	110	141	Ø76	68	NPT 1/2"	Ø10	0,2~1,6	1,62
DYS-15B1	113	144	Ø76	68	NPT 1/2"	Ø10	1,6~3,0	1,62
DYS-15B2	113	144	Ø76	68	NPT 1/2"	Ø10	3,0~3,5	1,62

Материалы:

Наименование	Материал
Корпус	Латунь HPb59-1 (ЛС59-1)
Крышка	Алюминиевый сплав Y102
Мембрана	Бронза QSn 6.5-0.1(БрОФ6.5-0.15)
Уплотнение	PTFE (политетрафторэтилен)