

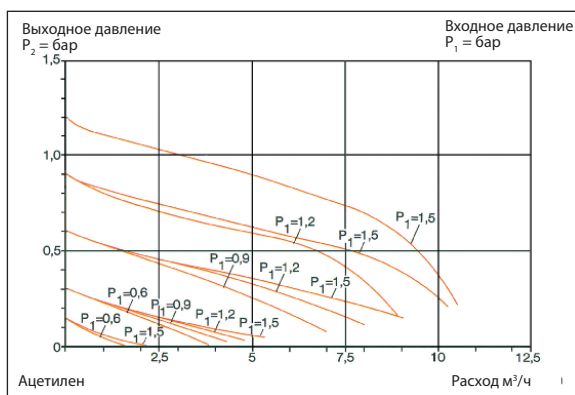
## UNISET

Устройства UNISET являются новым классом выпускной арматуры в линейке продукции GCE для систем промышленного газоснабжения. При их создании использовался длительный опыт в сфере производства систем централизованного газоснабжения. Варианты для кислорода и топливных газов оборудованы трехфункциональными предохранительными затворами. Предусмотрены два варианта исполнения для защитных газов.

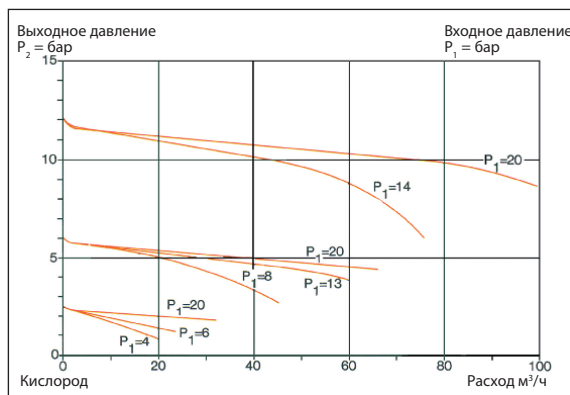
Первый вариант включает индикатор расхода, который показывает расход, заданный регулятором давления. Второй построен на основе ротаметра с вентилем-дозатором и обеспечивает точную индикацию расхода. Компоненты всей серии смонтированы на прочном стальном стеновом кронштейне, гарантирующем быстроту и надежность установки. Система газоснабжения может быть без труда подключена к потребителю через выходные шланговые ниппели.

Вариант для кислорода/инертного газа подготовлен для работы с кислородом, но также может применяться в сочетании с аргоном, азотом, гелием, углекислым газом, сжатым воздухом и их смесями. Специальный вариант для кислорода, а также ацетиленовые и пропановые версии имеют в своем составе предохранительные затворы. Вариант для горючего газа предназначен для работы с азотом, метаном и природным газом. Устройства Uniset для защитных газов (Ar и смеси Ar) отображают заданные уровни расхода с применением датчика давления со шкалой расхода или расходомера. Специальный двоярный вариант обеспечивает возможность соединения двух сварочных генераторов на одной выпускной трубе. Его также можно использовать для комбинирования сварки и защиты корня шва с использованием одного и того же газа. С вариант с расходомером для  $N_2/H_2$  и  $Ar/H_2$  с пропускной способностью 50л/мин является оптимальным решением для систем защиты корня шва.

### ПРОПУСКНАЯ СПОСОБНОСТЬ: АЦЕТИЛЕН



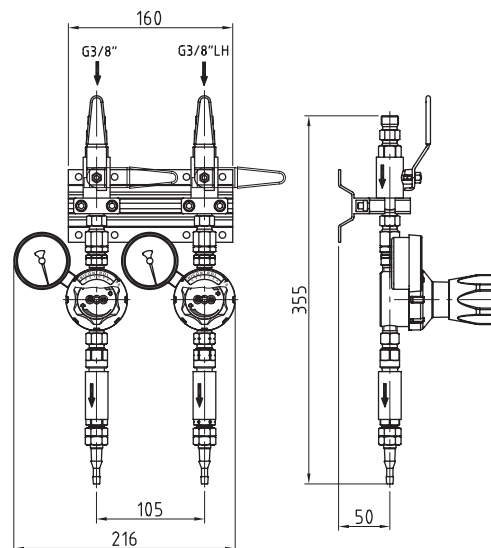
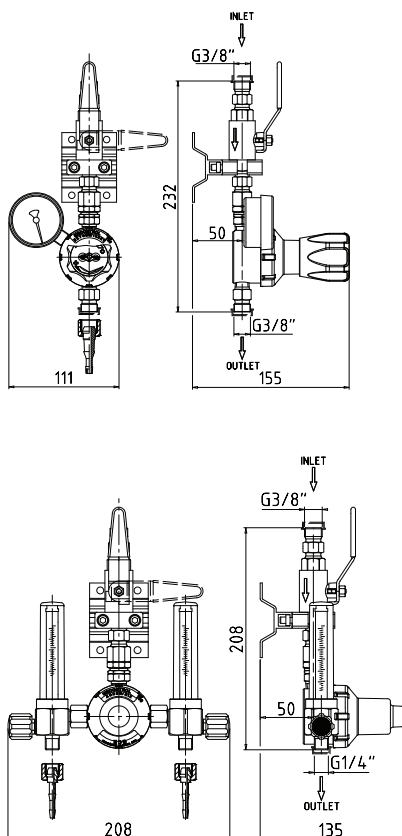
### ПРОПУСКНАЯ СПОСОБНОСТЬ: КИСЛОРОД



### ТЕХНИЧЕСКИЕ ДАННЫЕ

|                             |               |
|-----------------------------|---------------|
| Корпус и крышка регулятора: | Латунь        |
| Диафрагма:                  | EPDM, NBR     |
| Уплотнение:                 | PA, Хлоропрен |
| Разъемы и фитинги:          | Латунь        |

|                         |                     |
|-------------------------|---------------------|
| Стеновой кронштейн:     | Сталь, оцинкованная |
| Макс. входное давление: | 30 бар Кислород     |
| Макс. входное давление: | 40 бар Прочие газы  |
| Диапазон температур:    | от -20°C до 60°C    |



## ОДИНОЧНЫЕ БЛОКИ UNISET

Одиночные блоки подготовлены для любых технических газов и могут использоваться во всех промышленных технологических процессах.



| Арт. No | Тип              | Газ                  | Выходной диапазон         | Вход     | Выход                          |
|---------|------------------|----------------------|---------------------------|----------|--------------------------------|
| 0768156 | Uniset Одиночный | Кислород/ Инерт. газ | 2,5 бар                   | G 3/8"   | G 3/8"*                        |
| 0768157 | Uniset Одиночный | Кислород/ Инерт. газ | 5 бар                     | G 3/8"   | G 3/8"*                        |
| 0768158 | Uniset Одиночный | Кислород/ Инерт. газ | 10 бар                    | G 3/8"   | G 3/8"*                        |
| 0768109 | Uniset Одиночный | Кислород/ Инерт. газ | 16 бар                    | G 3/8"   | G 3/8"*                        |
| 0768210 | Uniset Одиночный | Кислород/ Инерт. газ | 40 бар                    | G 1/2"   | G 3/8"*                        |
| 0768108 | Uniset Одиночный | Кислород             | 10 бар предохран. затвор  | G 3/8"   | G 3/8"*                        |
| 0768106 | Uniset Одиночный | Ацетилен             | 1,5 бар предохран. затвор | G 3/8"LN | G 3/8"LN*                      |
| 0768107 | Uniset Одиночный | Пропан               | 2,5 бар предохран. затвор | G 3/8"LN | G 3/8"LN*                      |
| 0768190 | Uniset Одиночный | Водород/Метан        | 16 бар                    | G 3/8"LN | G 3/8"LN*                      |
| 0768103 | Uniset Одиночный | Аргон/ Смесь         | 30 л/мин                  | G 3/8"   | G 1/4"                         |
|         |                  |                      |                           |          | + шланговый<br>ниппель 4-6,3мм |

\* + шланговый ниппель 6,3-8мм

## UNISET FLOW

Одиночные блоки для защитных газов с ротаметром и вентилем-дозатором обеспечивают точную индикацию расхода.



| Арт. No | Тип             | Газ                               | Выходной диапазон | Вход     | Выход  |
|---------|-----------------|-----------------------------------|-------------------|----------|--|
| 0768104 | Uniset Flow     | Аргон/ Смесь                      | 15 л/мин расход   | G 3/8"   | G 1/4"*                                      |
| 0768155 | Uniset Flow     | Аргон/ Смесь                      | 30 л/мин расход   | G 3/8"   | G 1/4"*                                      |
| 0768260 | Uniset Flow     | Азот/ Водород -<br>Аргон/ Водород | 50 л/мин расход   | G 3/8"LN | G 3/8"LN<br>+ шланговый<br>ниппель 6,3-8мм   |
| 0768105 | Uniset Twinflow | Аргон/ Смесь -<br>Аргон/ Смесь    | 30 л/мин расход   | G 3/8"   | 2xG 1/4" +<br>2xшланговых<br>ниппеля 4-6,3мм |

\* + шланговый ниппель 4-6,3мм

## ДВОЙНЫЕ БЛОКИ UNISET



Двойные блоки эффективны при работе в системах для кислорода и горючих газов, а также в системах дуговой и плазменной сварки, включая защиту корня шва. Для получения информации о других вариантах обратитесь к Вашему партнеру GCE.

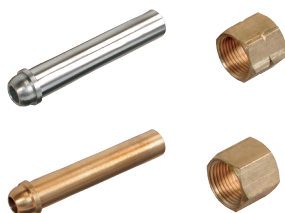
| Арт. No | Тип            | Газ                | Выходной диапазон                  | Вход, Выход        |
|---------|----------------|--------------------|------------------------------------|--------------------|
| 0768250 | Uniset двойной | Кислород/ Ацетилен | 10 бар - 1.5 бар предохран. затвор | смотри один. блоки |
| 0768240 | Uniset двойной | Кислород/ Пропан   | 10 бар - 2,5 бар предохран. затвор | смотри один. блоки |

## РАСХОДОМЕРЫ

Расходомеры относятся к запасным деталям, но также могут использоваться в сочетании с другими системами.

| Арт. No | Тип  | Газ          | Выходной диапазон | Вход   | Выход                   |
|---------|------|--------------|-------------------|--------|-------------------------|
| 0768170 | Flow | Аргон/ Смесь | 30 л/мин          | G 3/8" | шланговый ниппель 6,3мм |
| 0768180 | Flow | Аргон/ Смесь | 15 л/мин          | G 3/8" | шланговый ниппель 6,3мм |

## ПАЯЛЬНЫЕ И СВАРНЫЕ НИППЕЛИ, ГАЙКИ



Соединительные ниппели, наружный диаметр 12 мм..

| Арт. No       | Тип                     | Материал           |
|---------------|-------------------------|--------------------|
| 14018004P     | Сварной ниппель G 3/8"  | Углеродистая сталь |
| 4A19020P      | Сварной ниппель G 3/8"  | Нержавеющая сталь  |
| 14018024P     | Паяный ниппель G 3/8"   | Латунь             |
| 3599450       | Накидная гайка G 3/8"LN | Латунь             |
| 548200018934P | Накидная гайка G 3/8"   | Латунь             |