

Специальные двухступенчатые регуляторы с давлением настройки 13 кПа и компактные LV404Y39

Назначение

Специальные двухступенчатые регуляторы с давлением настройки 13 кПа предназначены для снижения давления в резервуаре до этого значения на выходе из регулятора. Для снижения давления от 13 кПа до номинального 2,7 кПа (280 мм в. ст.) нужен линейный регулятор давления.

Преимущества

- Включает предохранительный клапан сброса давления в 13 кПа ступени регулятора.
- Разработан для трубопроводов с давлением не выше 34 кПа также при снятых седельных дисках.
- Большой вентиляционный клапан предохраняет от блокировки и имеет разъем 3/4" F. NPT для подключения дренажного трубопровода.
- Небольшие размеры для простоты установки.
- Дренажные подключения для манометра на ступени 69 кПа и на 13 кПа, заглушки могут быть сняты с помощью торцевого шестигранного ключа 3/16".
- Окрашен в синий цвет для простой идентификации.

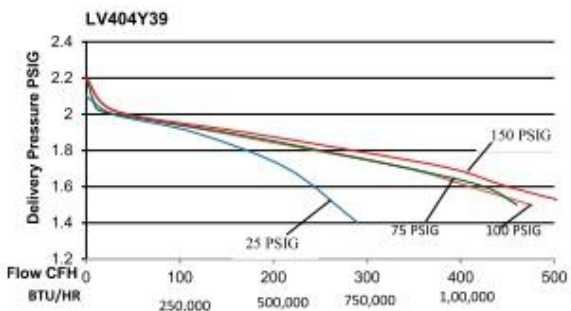
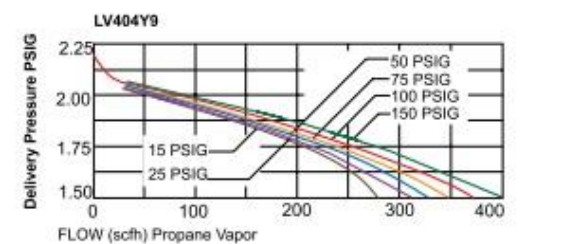
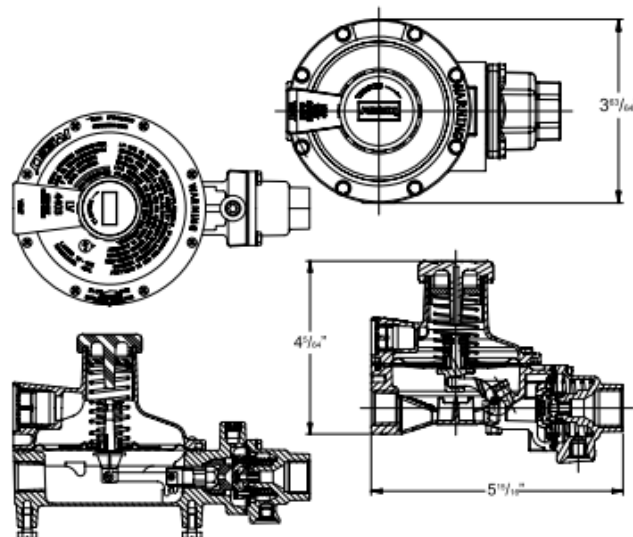
Материалы

Корпус (1-я ступень)	Литье Цинк
Корпус (2-я ступень)	Литье Цинк
Кожух (1-я ступень)	Латунь
Кожух (2-я ступень)	Литье Цинк
Пружина	Сталь/Легированная сталь
Диск седла	Эластичная резина
Диафрагма	Полимер, армированный тканью



LV404Y9

LV404Y39



Информация для заказа

№ Детали	Вход	Выход	Размер седла, мм	Фабричное давление поставки, кПа	Диапазон регулировки, кПа	Позиция дренажного отверстия 1-ой ступени	Позиция дренажного отверстия 2-ой ступени	Производ. по пропану **, кг/час (BTU/hr)
LV404Y9	F.POL (CGA 510)	1/2" F.NPT	5,56	13	9-17	Снизу	На выходе	17,6 (800 000)
LV404Y39								

*Максимальный поток обеспечен при 172 кПа на входе и 10,3 кПа на выходе