

Цельнокорпусной шаровый кран с резьбовым присоединением. Серия VBXC



Особенности

Присоединения – внутренняя резьба 1/4" – 2"

Рабочее давление: 63 бара

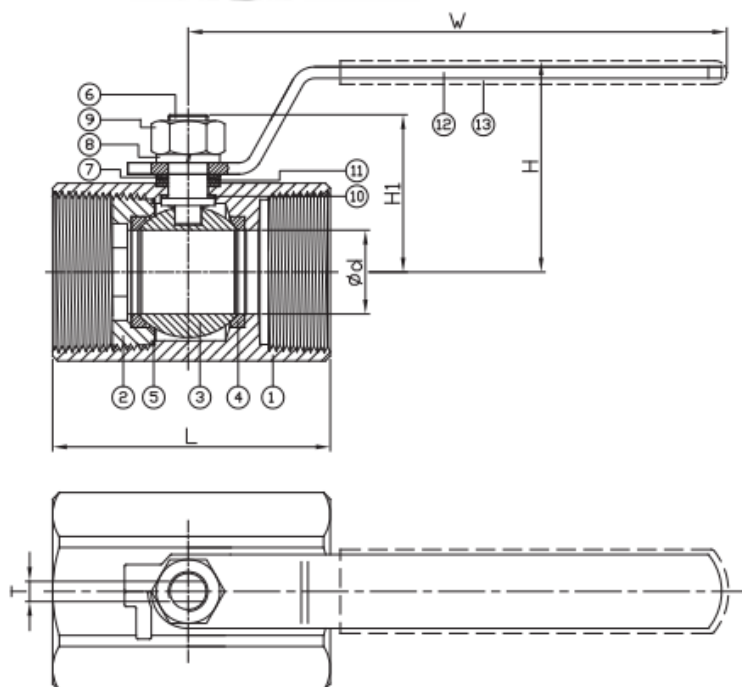
Рабочая температура: от -20 до 200 С°

Прецизионное литье

Конструкция, исключающая выбивание штока давлением среды

Антистатическая конструкция (по запросу)

Полированный корпус



№	ОПИСАНИЕ	МАТЕРИАЛ
1	КОРПУС	ASTM A351-CF8M
2	УПОРНАЯ ГАЙКА	ASTM A351-CF8M
3	СЕДЛО	ASTM A351-CF8M
4	УПОРНОЕ КОЛЬЦО	PTFE/ RTFE
5	ШТОК	PTFE
6	ШТОК	ASTM A276-316
7	ШАЙБА	AISI 304
8	ПРУЖИННАЯ ШАЙБА	AISI 304
9	ГАЙКА	AISI 304
10	УПОРНОЕ КОЛЬЦО	PTFE
11	УПЛОТНЕНИЕ	PTFE
12	РУКОЯТКА	AISI 304
13	КОЖУХ РУКОЯТКИ	PVC

DN	NPT резьба		G резьба		d	L	W	H	H1	T
	Кодировка	Резьба	Кодировка	Резьба						
8	VBXC-8-FN	NPT 1/4"	VBXC-8-FG	G 1/4"	5	39	62,7	35,5	17	3
10	VBXC-10-FN	NPT 3/8"	VBXC-10-FG	G 3/8"	7	44	72,9	37,1	21,4	4
15	VBXC-15-FN	NPT 1/2"	VBXC-15-FG	G 1/2"	9	56,5	88,2	42,4	26,1	5
20	VBXC-20-FN	NPT 3/4"	VBXC-20-FG	G 3/4"	12,5	59	88,2	45,9	28,8	5
25	VBXC-25-FN	NPT 1"	VBXC-25-FG	G 1"	15	71	106	48,5	36,5	6
32	VBXC-32-FN	NPT 1 1/4"	VBXC-32-FG	G 1 1/4"	20	78	106	54	40,5	6
40	VBXC-38-FN	NPT 1 1/2"	VBXC-38-FG	G 1 1/2"	25	83	153	65,5	46,5	8
50	VBXC-50-FN	NPT 2"	VBXC-50-FG	G 2"	32	100	153	71,5	51	8