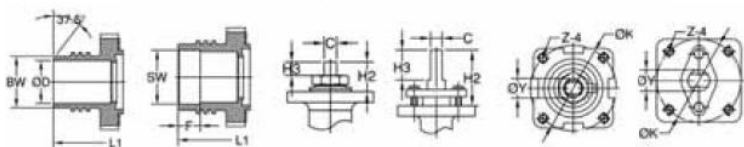
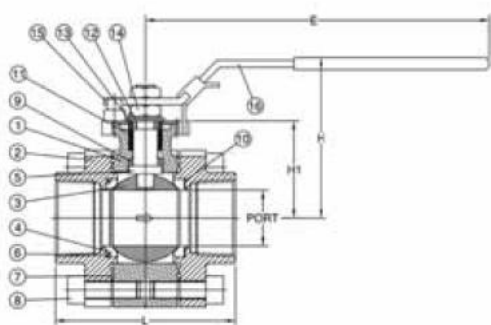


Шаровой кран с уплотнением "металл по металлу". Серия VBZT



Особенности:
 Присоединения 1/2" – 4"
 Рабочее давление: 140 бар
 Рабочая температура: от –29 до 426 С°



№	ОПИСАНИЕ	МАТЕРИАЛ
1	КОРПУС	CF8M/WCB
2	КРЫШКА	CF8M/WCB
3	ШАР	SS316 + твердый хром
4	СЕДЛО	SS316 +STL
5	ШТОК	SS316
6	ПРУЖИНА	Inconel
7	УПЛОТНЕНИЕ КОРПУСА	Graphite
8	БОЛТ	SS304
9	УПОРНАЯ ШАЙБА	SS
10	УПЛОТНЕНИЕ СЕДЛА	Graphite
11	ПРОКЛАДКА	Graphite
12	ТАРЕЛЬЧАТАЯ ШАЙБА	SS304
13	САЛЬНИК	SS304
14	ГАЙКА САЛЬНИКА	SS304
15	ФИКСАТОР	SS304
16	РУКОЯТКА	SS304

Резьба NPT	Сварка внахлест	Подсоединение	Ду	Размеры, мм															
				L	L1	H	H1	H2	H3	E	SW	F	BW	ØD	C	ØK	ØY	Z-4	
VBZT-15-FN	VBZT-15-WS	1/2"	DN15	12,5	74	124	71	39	13	7	167	22	10	22	15	6,4	42	12	#10-24UNC
VBZT-20-FN	VBZT-20-WS	3/4"	DN20	20,0	96	130	75	43	13	7	167	27	13	27	20	6,4	42	12	#10-24UNC
VBZT-25-FN	VBZT-25-WS	1"	DN25	25,0	94	133	92	52	19	11	202	34	13	34	23	8,0	50	14	1/4-20UNC
VBZT-32-FN	VBZT-32-WS	1 1/4"	DN32	32,0	104	145	95	56	19	11	202	42	13	43	32	8,0	50	14	1/4-20UNC
VBZT-40-FN	VBZT-40-WS	1 1/2"	DN40	38,0	117	157	113	67	22	13	251	49	13	49	40	9,5	70	16	5/16-18UNC
VBZT-50-FN	VBZT-50-WS	2"	DN50	50,0	132	168	113	74	22	13	251	61	16	60	50	9,5	70	16	5/16-18UNC
VBZT-80-FN	VBZT-80-WS	3"	DN80	76,0	222	254	181	113	70	44	394	89	25	89	76	17	102	28	1/2-13UNC
VBZT-100-FN	VBZT-100-WS	4"	DN100	100,0	343	432	239	140	74	52	572	115	30	114	97	26	125	38	1/2-13UNC