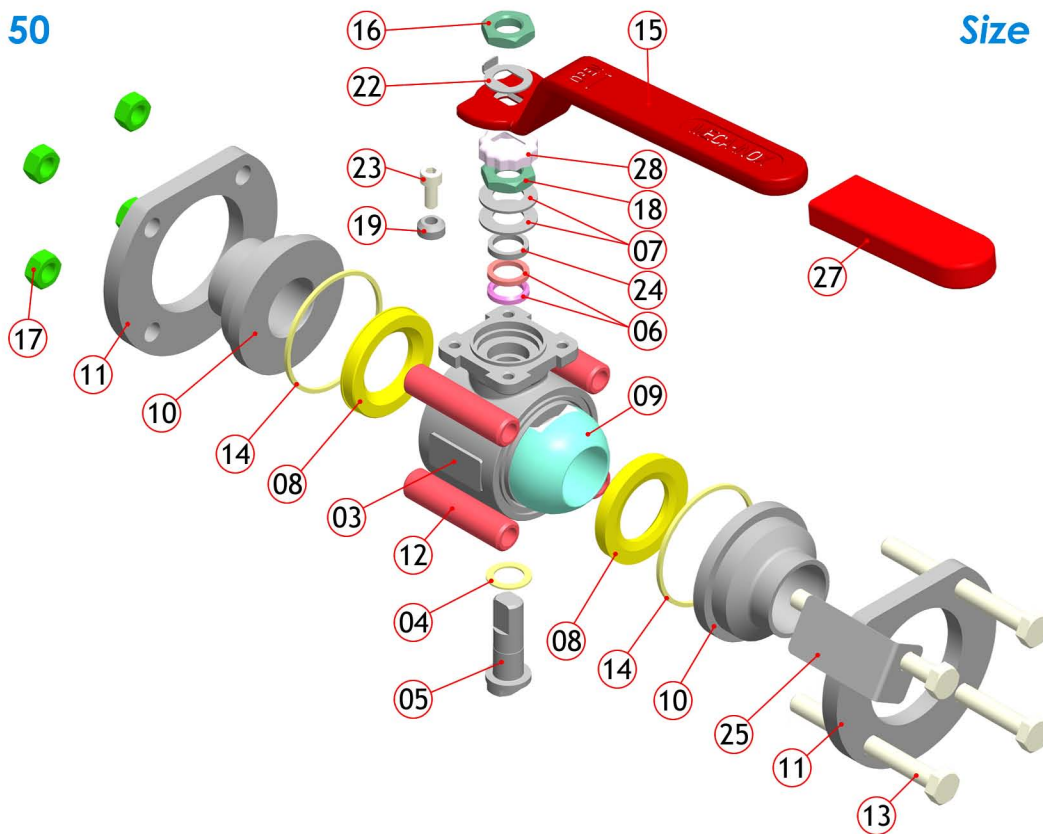


DN 08 à 50

Size 1/4" to 2"



N°	Nb	Description	Matière (EN)		Item	Qty	Description	Material (ASTM)	
			Inox	Acier				S.steel	C.steel
03	1	Corps	1.4409	1.0619	03	1	Body	CF3M (316L)	A216 WCB
04	1	Rondelle de friction	PTFE 20% PEEK	PTFE 20% PEEK	04	1	Stem thrust seal	20% PEEK PTFE	20% PEEK PTFE
05	1	Tige de manœuvre	1.4404	1.4404	05	1	Stem	316L	316L
06	1	Garniture de presse-étoupe	PTFE 33%C+2%Gr	PTFE 33%C+2%Gr	06	1	Gland packing	33%C+2%Gr PTFE	33%C+2%Gr PTFE
07	2	Rondelles ressort	1.4310	1.4310	07	2	Spring washers	301	301
08	2	Sièges	PTFE	PTFE 20% PEEK	08	2	Seat	PTFE	20% PEEK PTFE
09*	1	Tournant sphérique	1.4409	1.4409	09*	1	Ball	CF3M (316L)	CF3M (316L)
10	2	Embouts libres	1.4404	1.0345	10	2	Loose ends	316L	P235GH
		Embouts à bride	1.4404	1.0345			Flanged ends	316L	P235GH
11	2	Brides tournantes	1.4307	1.0144 Zingué Bichromaté	11	2	Body flanges	304L	A 501
12	4	Entretoises	PTFE rouge	PTFE rouge	12	4	Distance piece	Red PTFE	Red PTFE
13	4	Vis DN10 à 40	1.4301	Classe 8.8 Zingué Bichromaté	13	4	Screw Size 1/4" to 1"1/2	304	Class 8.8
		Tirants DN50	1.4301	1.4301			Stud Size 2"	304	304
14	2	Joints de corps	PTFE	PTFE	14	2	Body seal	PTFE	PTFE
		Levier standard	1.1181	1.1181			Handle standard	1035	1035
15	1	Levier option	Voir paragraphe OPTIONS DE MANŒUVRE		15	1	Handle option	See OPTIONS FOR OPERATION	
16	1	Écrou de levier	1.4404	1.4404	16	1	Lever nut	316L	316L
16b	1	Vis Th de levier DN10	1.4301	1.4301	16b	1	Lever screw DN 10	304	304
17	4	Écrous de serrage			17	4	Nut screw		
		DN10 à DN40	1,4301	Classe 10,8			Size 1/4" to 1"1/2	304	Class 10.8
		DN50	1.4301	1.4301			Size 2"	304	304
18	1	Écrou de fouloir	1.4404	1.4404	18	1	Nut gland	316L	316L
19	1	Bague réhaussée de butée	1.4307	1.4307	19	1	Stop ring	304L	304L
22	1	Frein d'écrou de levier	1.4307	1.4307	22	1	Nut stop	304L	304L
23	1	Vis CHC de butée	1.4301	1.4301	23	1	Screw stop	304	304
24	1	Fouloir	1.4404	1.4404	24	1	Gland	316L	316L
25	1	Étiquette identification (option)	1.4307	1.4307	25	1	Identification tag (option)	304L	304L
27	1	Manchon de couleur (option)	PVC	PVC	27	1	Color plastic cover (option)	PVC	PVC
28	1	Frein d'écrou de P.E	1.4307	1.4307	28	1	Stop nut gland	304L	304L

\* Sphère percée en standard  
\* Drilled ball as standard

## PP4

### PP4: caractéristiques

Sièges PEEK

Versions acier au carbone, 316L, 904L (UB6), 304L, Hastelloy C.

**Version standard:**

Perçage boule dans la rainure pour décompression du corps en position ouverte

**Option:**

Perçage boule coté amont pour augmenter la décompression en position fermée.

**Agréments:**

DESP 97/23/CE  
 TA-Luft (Conformité aux émanations fugitives)  
 AD Merkblatt 2000  
 Matériau des sièges agréé FDA  
 Options:  
 ATEX 94/9/CE  
 Marquage π suivant TPED 99/36/CE

### PP4: technical data

PEEK seats

Carbon steel, 316L, 904L, 304L, Hastelloy C.

**Standard version:**

Ball drilling in the stem mark for cavity relief in the open position.

**Option:**

Upstream vent hole for cavity relief in the closed position.

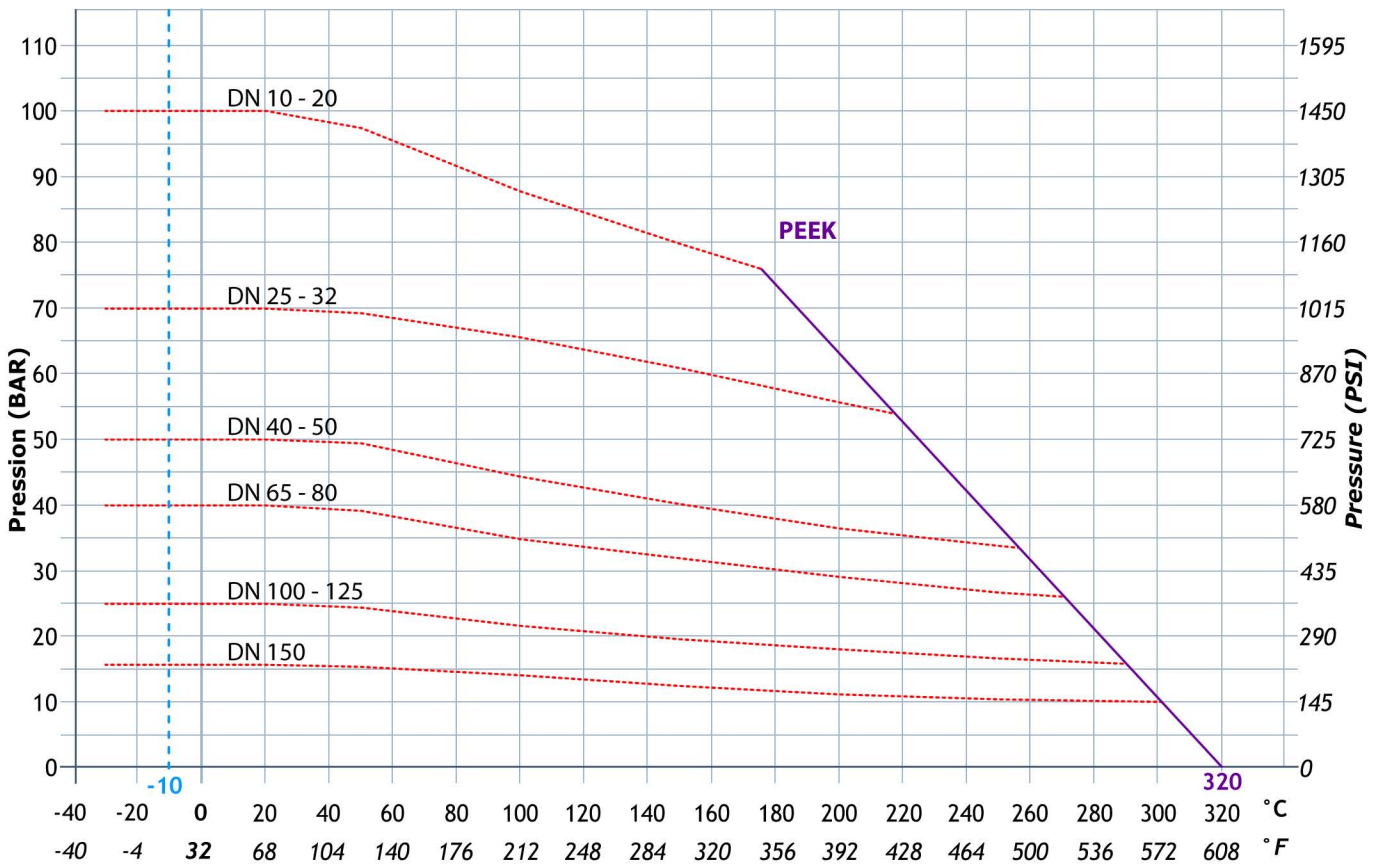
**Approvals:**

PED 97/23/CE  
 TA-Luft (fugitive emissions)  
 AD Merkblatt 2000  
 Seat material FDA approved  
 Options:  
 ATEX 94/9/CE  
 π marking according to TPED 99/36/CE

### Courbes Pression-Température

### PP4

### Pressure-Temperature Diagrams



Température mini pour robinet en acier au carbone:  
**-10°C / 14°F**  
 Des solutions spécifiques sont disponibles pour les applications aux températures inférieures, veuillez nous consulter.

Minimum temperature for carbon steel ball valves:  
**-10°C / 14°F**  
 For lower temperature, customer-specific solutions are available on request. Please contact us for more information.

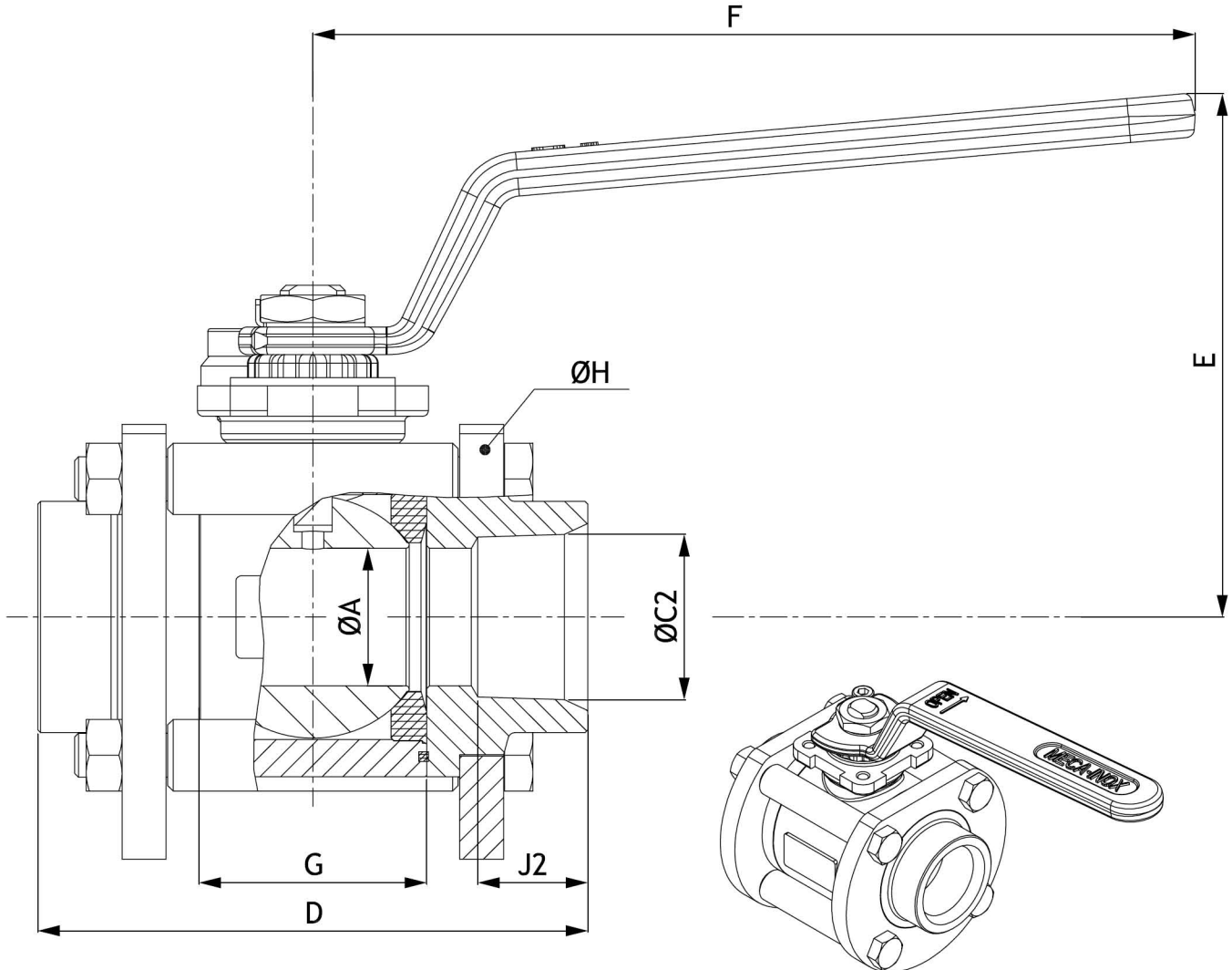
## PS4 TG (BSP) / PS4 TB (NPT)

### Tarudé BSP & NPT

### BSP & NPT thread

DN 08 à 50  
Passage intégral

Size 1/4" to 2"  
Full bore



PS4

Passage intégral

N

Full bore

DN Size	PN	ØA	ØC2		D	E	F	G	ØH	J2	ISO 5211	Poids (Kg) Weight (Kg)	
			GAZ BSP "P"	NPT NPT									
08	1/4"	100	11,1	1/4"	1/4"	65	70	120	20,4	56	12	F03	0,700
12	3/8"	100	11,1	3/8"	3/8"	65	70	120	20,4	56	12	F03	0,680
15	1/2"	100	14	1/2"	1/2"	70	73	120	24,4	63	16	F03	0,980
20	3/4"	100	19	3/4"	3/4"	85	91	160	31,6	80	16	F04	1,690
25	1"	70	25	1"	1"	100	95	160	41,4	88	20	F04	2,120
32	1"1/4	70	32	1"1/4	1"1/4	110	111	190	48,2	104	22	F05	3,320
40	1"1/2	50	38	1"1/2	1"1/2	125	116	190	56,2	117	22	F05	4,380
50	2"	50	50	2"	2"	150	137	230	71	148	25	F07	8,840



## Test & essais

## Test

### Directive DESP

Conformément aux exigences de l'annexe I de la Directive 97/23/CE DESP, nos robinets subissent des contrôles tout au long de la fabrication. Un test hydrostatique final vérifie la tenue sous pression.

Nos essais sont réalisés suivant les normes ISO 5208 et NF EN 12266-2 conforme à la Directive DESP.

### Emanations fugitives

Nos robinets sont testés suivant la réquisition "TA LUFT" du 27/02/1986 point 3.1.8.4. Les résultats montrent que les taux de fuites sont nettement inférieurs aux niveaux exigés par les normes internationales, notamment à la TA LUFT\_VDI 2440\_2000.

### PED directive

According to Pressure European Directive (PED) 97/23/CE, all our ball valves are controlled while the production process. A final hydrostatic pressure test is achieved before dispatch or warehousing.

Our tests are conducted according ISO5208 international standard.

### Fugitives Emissions:

Our valves are tested according TA Luft 02/27/1986 (Pt 3.1.8.4) requisition. Measure show leakage rate much more lower than the level requested by international regulation such the TA LUFT\_VDI 2440\_2000

### Pression d'essai d'étanchéité Amont/Aval Test pressure of the ball sealing

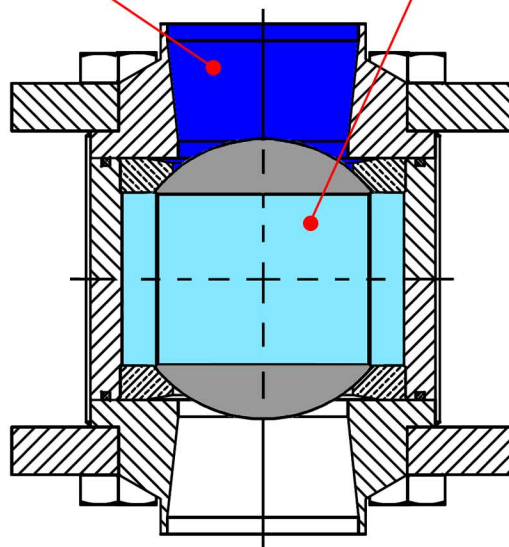
Eau / Water  
détection de bulles / Bubble detection

Air (6 bars)

Le taux de fuite amont/aval, (appelé fuite en ligne), correspond à l'étanchéité entre le boisseau et les sièges

Il est contrôlé en vérifiant qu'aucune bulle ne s'échappe du volume d'air sous pression (6 bars) emprisonné dans la sphère en position fermée.

Tous nos robinets sont **catégorie "A"**  
aucune bulle = aucune fuite



The downstream/upstream leakage rate, (called in-line leakage), is the sealing between the sphere and the seats

We check that absolutely no bubble escape from air pressurized trapped in the volume inside closed ball.

All our valves are **"A" Cat.**  
no bubble allowed mean no leak

### Taux de fuite maximal admissible Maximum leakage rate acceptable for ball sealing

Cat. A	Cat. B	Cat. C	Cat. D
Aucune fuite durant l'essai No leakage	0,03 mm <sup>3</sup> /s x DN (Gaz/Gas)	3 mm <sup>3</sup> /s x DN (Gaz/Gas)	30 mm <sup>3</sup> /s x DN (Gaz/Gas)

## Tenue au vide

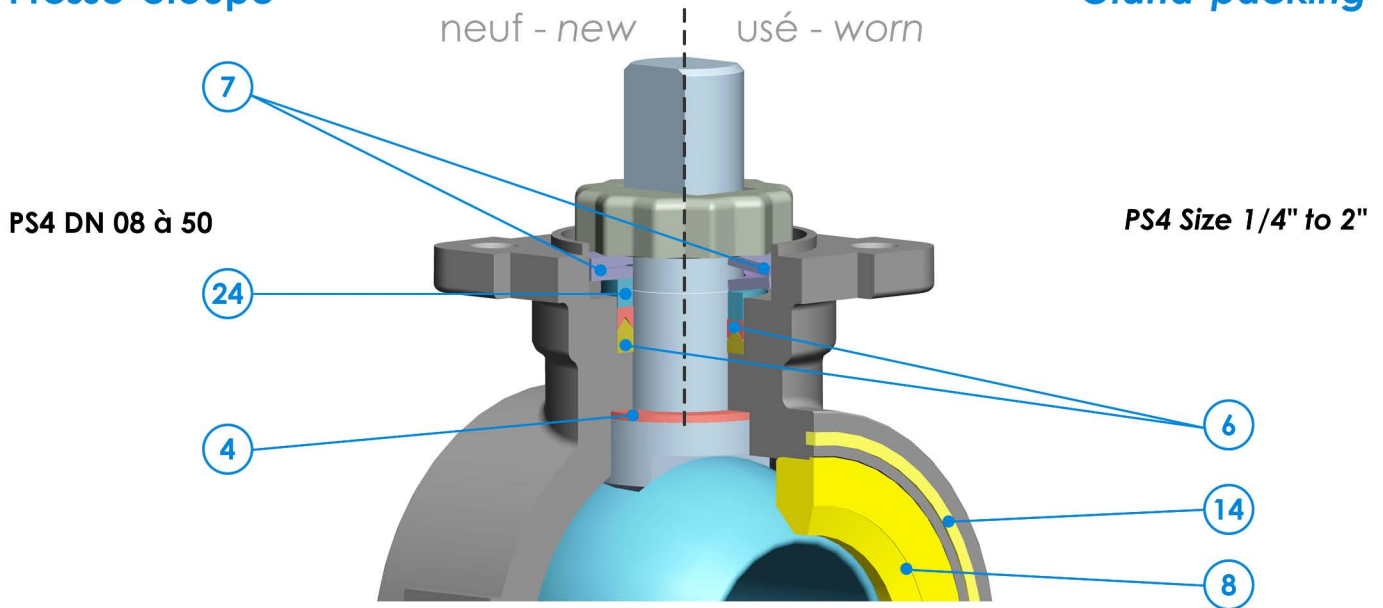
La conception et la fabrication de nos robinets 2-pièces et 3-pièces garantissent une tenue à un taux de vide d'au moins de 10<sup>-3</sup> mbars. (soit 0.75 10<sup>-3</sup> Torr)

## Vacuum resistance

Design and manufacturing of our 2-piece and 3-piece ball valve allow a vacuum capability of at least 10<sup>-3</sup> mbars (0,75 10<sup>-3</sup> Torr)

## Presse-étoupe

## Gland-packing



■ Conception suivant NF EN 12516-1, DIN 3841, AINSI B16.34

■ Design according NF EN 12516-1, DIN 3841, AINSI B16.34

■ Antistatique suivant ISO 7121, NF EN 1983

■ Antistatic gland packing according to ISO 7121, NF EN 1983

Garniture (6) chargée PTFE + carbone + graphite (DN < 50)  
Ensemble bille / ressort (B) entre tige & corps et tige & boisseau (DN > 50)

Gland packing (6) in PTFE+ carbon + graphite (DN < 50)  
Ball / spring system (B) between stem & body and stem & ball (DN > 50)

■ Etanchéité primaire par rondelle de friction (4) en PTFE renforcé PEEK

■ Primary sealing with thrust seal (4) in PEEK reinforced PTFE

■ Etanchéité secondaire par garniture de type "chevron" (6) permettant de maintenir l'étanchéité lorsque la pression vient de maintenir l'étanchéité lorsque la pression vient du corps du robinet

■ Secondary sealing with a "V-ring" packing (6) to allow sealing under pressure coming from the valve body

■ Fouloir inox (24)

■ Gland in stainless steel (24)

■ Rattrapage du jeu de la garniture par rondelles ressort (7)

■ Wear compensation thanks to the pair of spring washers (7)

■ Support siège (20) sur DN > 50

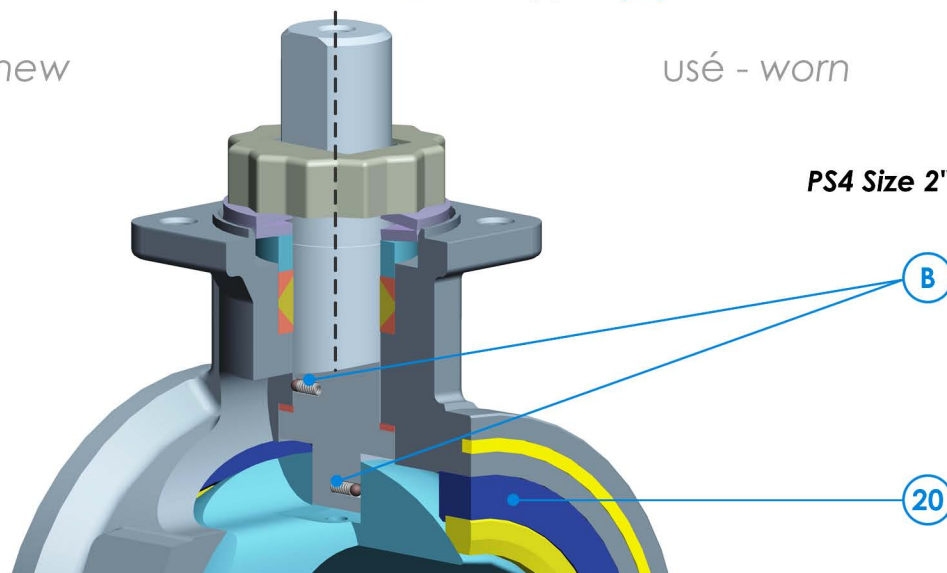
■ Seat support (20) on DN > 50

neuf - new

usé - worn

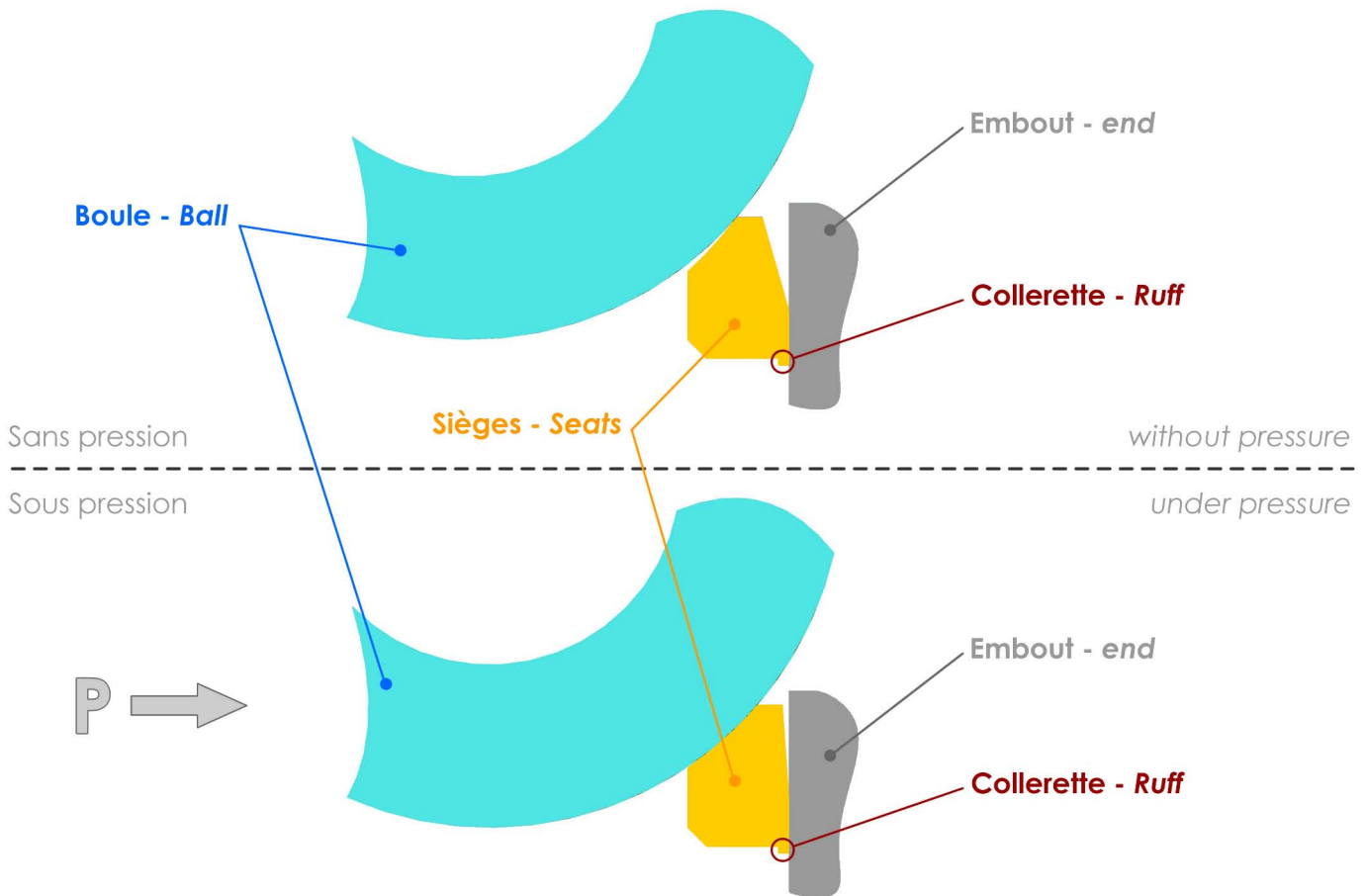
PS4 DN 65 à 150

PS4 Size 2"1/2 to 6"



## Sièges et joints de corps

## Seats and body seals



PS4

- Joints de corps encastrés (14) qui garantissent l'étanchéité intérieure / extérieure.

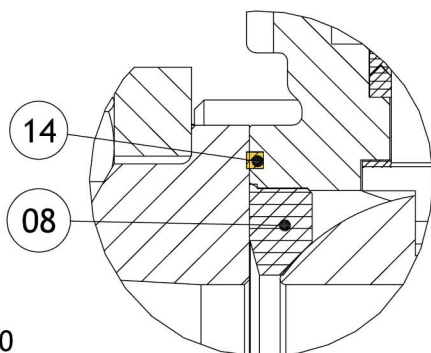
Des profils de sièges conçus pour une étanchéité amont/aval optimale.

- Elasticité des sièges absorbant les contraintes de pression.
- Portée progressive qui optimise les couples de manœuvre.
- Collerette qui empêche l'extrusion des sièges quand la pression amont est supérieure à la pression aval.

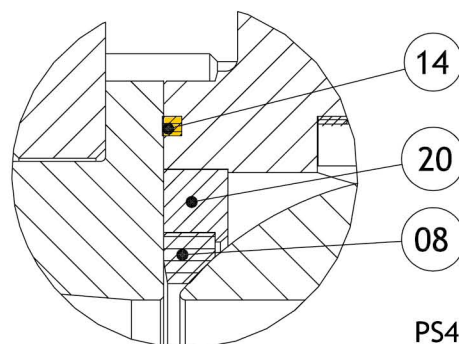
- Encapsulated body seals (14) to guarantee internal / external tightness.

Seats profiles designed for upstream / downstream sealing.

- Seats elasticity to absorb pressure stress
- Progressive bearing to optimize operating torques.
- Ruff to avoid the seat to be taken away when upstream pressure is higher than downstream pressure.



PS4 DN 10 à 50  
PS4 DN 1/4" to 2"



PS4 DN 65 to 150  
PS4 DN 2 1/2 to 6"