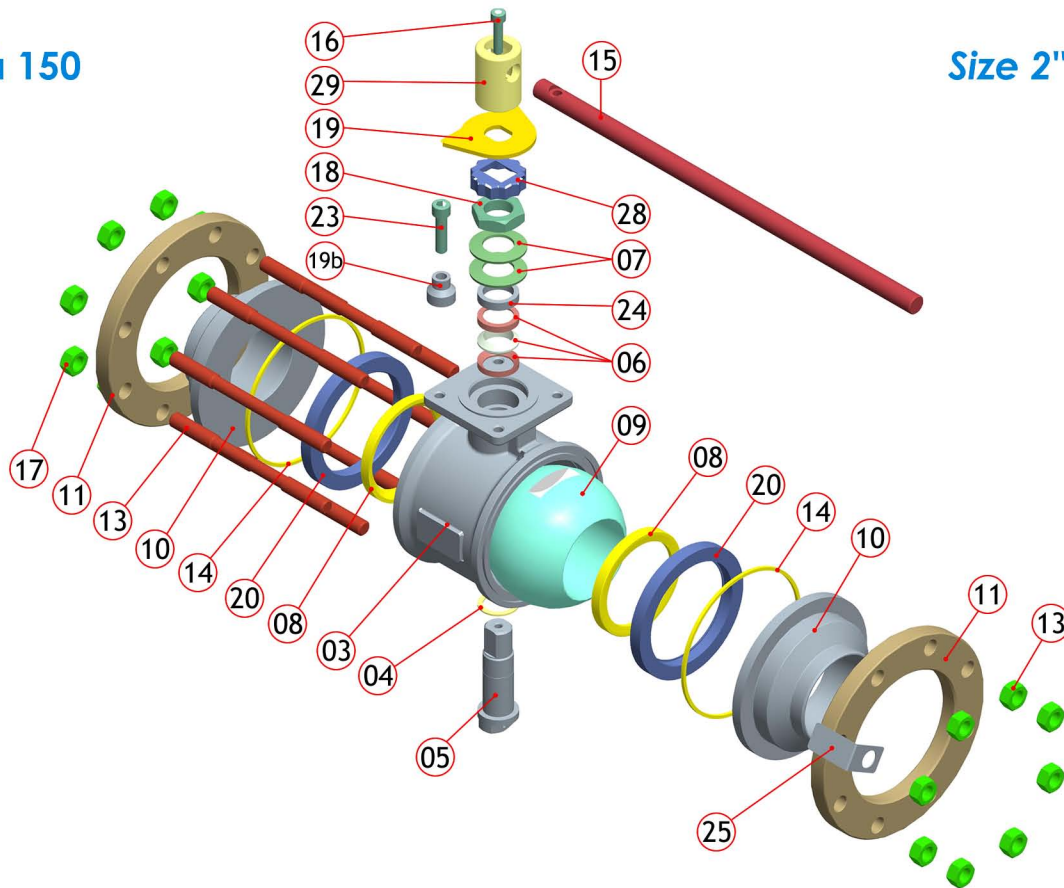


DN 65 à 150

Size 2"1/2 to 6"



PS4

| N° | Nb | Description | Matière (EN) | | Item | Qty | Description | Material (ASTM) | |
|-----|----|-----------------------------------|-------------------------------------|--------------------------|------|-----|-------------------------------|---------------------------|----------------------|
| | | | Inox | Acier | | | | S.steel | C.steel |
| 03 | 1 | Corps | 1.4409 | 1.0619 | 03 | 1 | Body | CF3M (316L) | A216 WCB |
| 04 | 1 | Rondelle de friction | PTFE 20%PEEK | PTFE 20%PEEK | 04 | 1 | Stem thrust seal | 20%PEEK PTFE | 20%PEEK PTFE |
| 05 | 1 | Tige de manœuvre | 1.4404 | 1.4404 | 05 | 1 | Stem | 316L | 316L |
| 06 | 1 | Garniture de presse-étoupe | PTFE | PTFE | 06 | 1 | Gland packing | PTFE | PTFE |
| 07 | 2 | Rondelles ressort | 1.4310 | 1.4310 | 07 | 2 | Spring washers | 301 | 301 |
| 08 | 2 | Sièges | PTFE | PTFE | 08 | 2 | Seat | PTFE | PTFE |
| 09* | 1 | Tournant sphérique | | | 09* | 1 | Ball | | |
| | | DN65 à DN150 | 1.4409 | 1.4409 | | | Size 2"1/2 to 6" | CF3M (316L) | CF3M (316L) |
| 10 | 2 | Emboutis libres | 1.4404 | 1.0345 | 10 | 2 | Loose ends | 316L | P235GH |
| | | Emboutis à bride | 1.4404 | 1.0345 | | | Flanged ends | 316L | P235GH |
| 11 | 2 | Brides tournantes | 1.4307 | 1.0037 bichromaté | 11 | 2 | Body flanges | 304L | A283 Gr C |
| 13 | 6 | Tirants | | | 13 | 6 | Stud | | |
| | | DN65 | 1.4307 | 1.0060 | | | Size 2"1/2 | 304L | A572 |
| | | DN80 à DN125 | | | | | Size 3" to 5" | | |
| | | DN150 | | | | | Size 6" | | |
| 14 | 2 | Joint de corps | PTFE | PTFE | 14 | 2 | Body seal | PTFE | PTFE |
| 15 | 1 | Levier standard | 1.0037 | 1.0037 | 15 | 1 | Handle standard | A283 Gr C | A283 Gr C |
| | | Levier option | Voir paragraphe OPTIONS DE MANŒUVRE | | | | Handle option | See OPTIONS FOR OPERATION | |
| 16 | 1 | Vis de levier | 1.4301 | 1.4301 | 16 | 1 | Handle screw | 304 | 304 |
| 17 | 12 | Écrous de serrage | | | 17 | 12 | Nut screw | | |
| | | DN65 | 1.4307 | Classe 8.8 Zingué | | | Size 2"1/2 | 304L | Class 8.8 |
| | | DN80 à DN125 | | | | | Size 3" to 5" | | |
| | | DN150 | | | | | Size 6" | | |
| 18 | 1 | Écrou de fouloir | 1.4404 | 1.4404 | 18 | 1 | Nut gland | 316L | 316L |
| 19 | 1 | Plaquette d'arrêt | 1.4307 | 1.4307 | 19 | 1 | Stop plate | 304L | 304L |
| 19b | 1 | Bague de butée | 1.4307 | 1.4307 | 19b | 1 | Locking plug | 304L | 304L |
| 20 | 2 | Support de siège | PTFE 25% verre ou 1.4404 | PTFE 25% verre ou 1.4404 | 20 | 2 | Seat holder | 25% glassfilled PTFE | 25% glassfilled PTFE |
| 23 | 1 | Vis Chc de butée | 1.4301 | 1.4301 | 23 | 1 | Screw stop | 304 | 304 |
| 24 | 1 | Fouloir | 1.4404 | 1.4404 | 24 | 1 | Gland | 316L | 316L |
| 25 | 1 | Étiquette identification (option) | 1.4307 | 1.4307 | 25 | 1 | Identification label (option) | 304L | 304L |
| 28 | 1 | Frein d'écrou de P.E | 1.4307 | 1.4307 | 28 | 1 | Stop nut gland | 304L | 304L |
| 29 | 1 | Noix de manœuvre standard | 1.0037 | 1.0037 | 29 | 1 | Handle adaptor standard | A283 Gr C | A283 Gr C |
| | | Noix de manœuvre option | 1.4305 | 1.4305 | | | Handle adaptor option | 303 | 303 |

* Sphère percée en standard
* Drilled ball as standard

PY4 CY / PY4

PY4 & PY4 CY: caractéristiques

Sièges spéciaux applications basses températures.

Versions 316L, 904L (UB6), 304L, Hastelloy C.

Version standard:

Perçage boule dans la rainure pour décompression du corps en position ouverte.

Perçage boule coté amont pour assurer la décompression en position fermée. Dégraissage pour utilisation sur oxygène.

Il est préconisé d'utiliser la version avec rehausse cryogénique en dessous de -50°C. La rehausse crée un tampon gazeux qui évite la prise en glace de la tige et facilite la manœuvre du robinet. (type PY4 CY)

Agréments:

- DESP 97/23/CE
- TA-Luft (Conformité aux émanations fugitives)
- AD Merkblatt 2000
- Matière siège certifiée BAM
- Options:
- ATEX 94/9/CE
- Marquage π suivant TPED 99/36/CE

PY4 & PY4 CY technical data

Special seats for low temperature applications

316L, 904L, 304L, Hastelloy C version.

Standard version:

Ball drilling in the stem mark for cavity relief in the open position.

Upstream vent hole for cavity relief in the closed position.

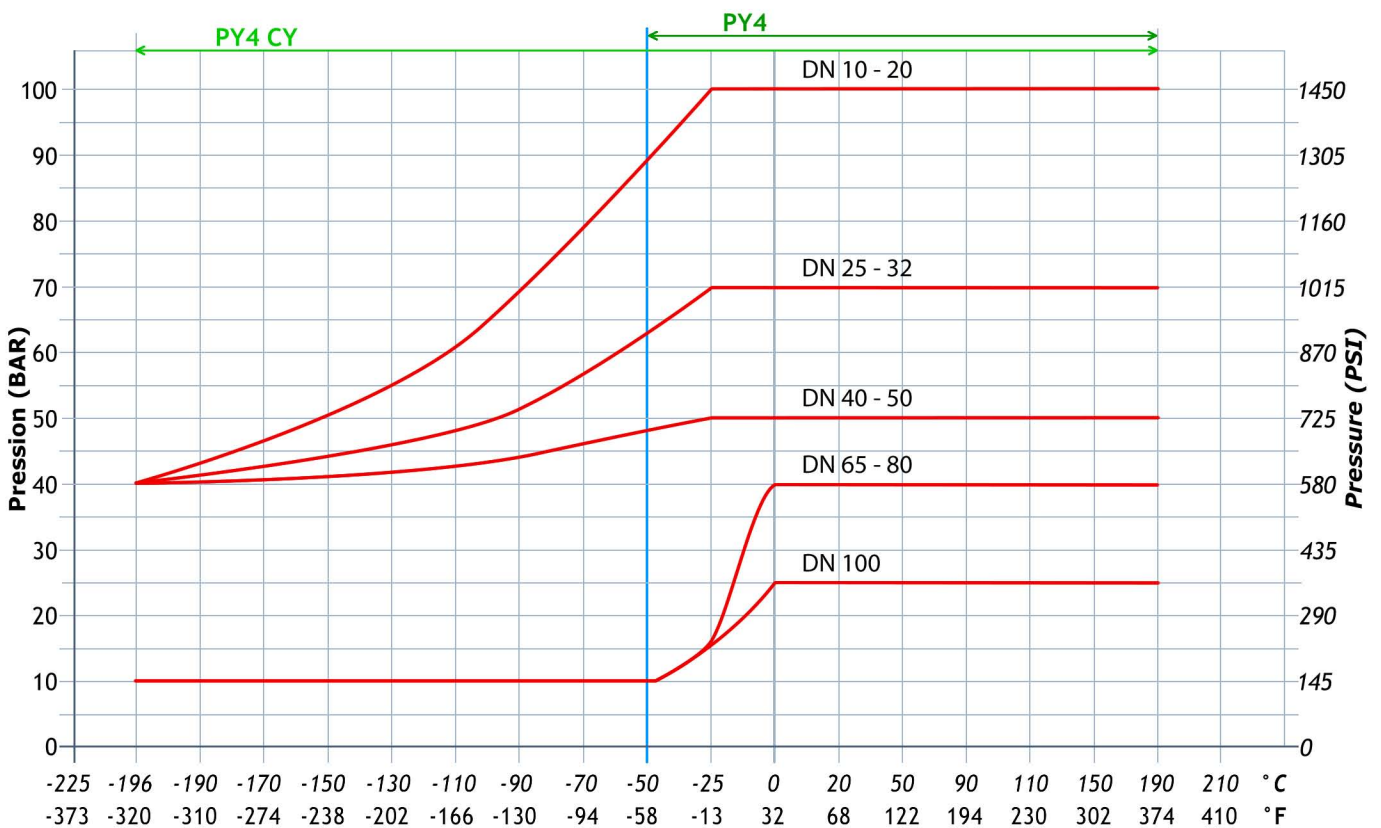
Degreasing for oxygene applications.

Below -50°C, it is advised to use the version with the cryogenic stem extension. This avoids any stem freezing and allows easy valve operation. (PY4 CY type)

Approvals:

- PED 97/23/CE
- TA-Luft (fugitive emissions)
- AD Merkblatt 2000
- Seats material certified BAM
- Options:
- ATEX 94/9/CE
- π marking according to TPED 99/36/CE

Courbes Pression-Température PY4 CY / PY4 Pressure-Temperature Diagrams



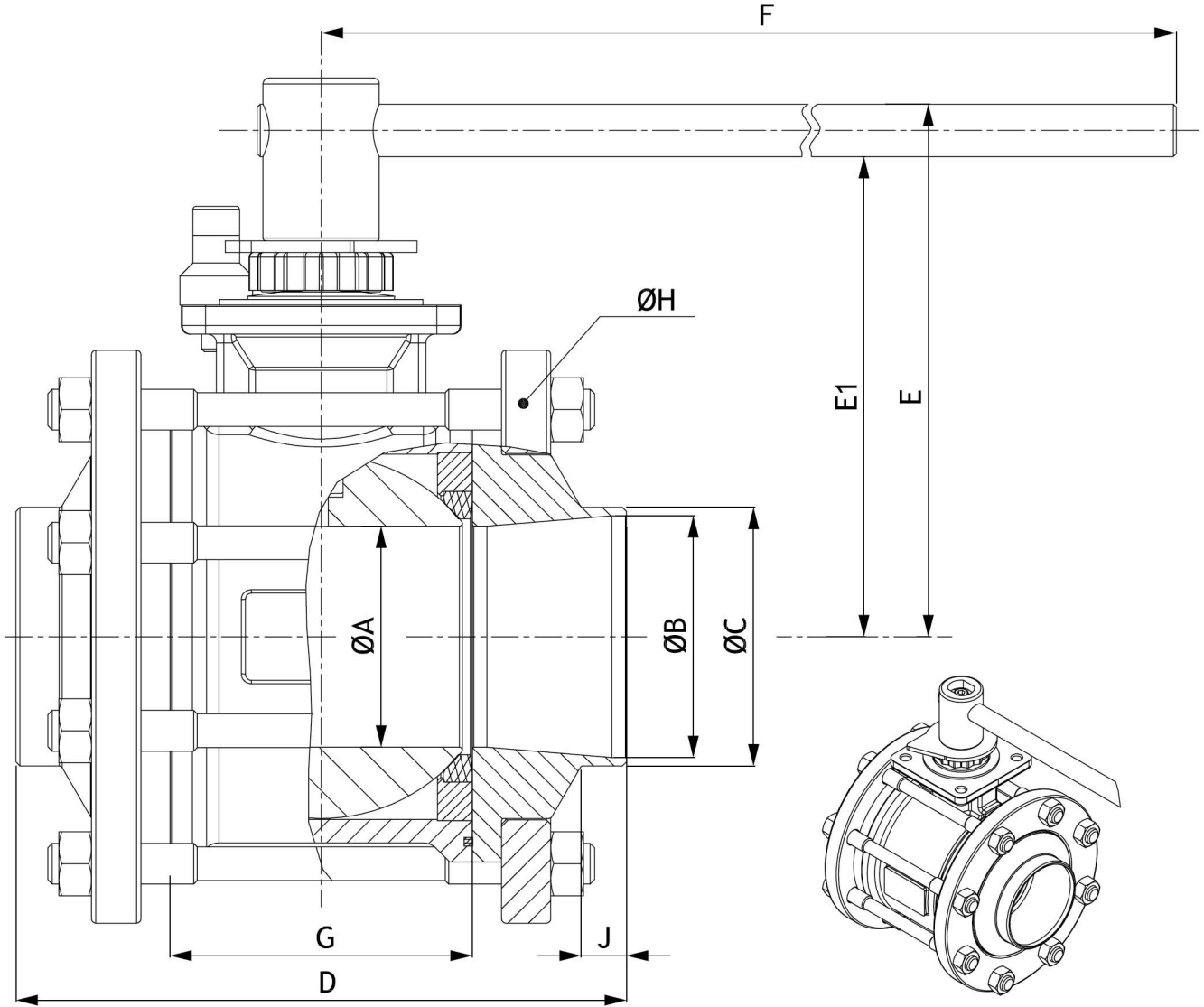
PS4 BW

A souder en bout

Butt Weld

DN 65 à 150
Passage **intégral**
Tube ISO

Size 2"1/2 to 6"
Full bore
ISO pipe



PS4

Passage intégral

N

Full bore

| DN Size | PN | ØA | ØB | | ØC | D | E | E1 | F | G | ØH | J | ISO 5211 | Poids (Kg) Weight (Kg) | |
|------------|-------|----|-----------------|------------------|-------|------|-----|-----|-----|-----|-----|-----|-------------|---------------------------|--------|
| | | | Inox S.Steel | Acier C.Steel | | | | | | | | | | | |
| 65 | 2"1/2 | 40 | 64 | 70,3 | 66,3 | 76,1 | 180 | 171 | 153 | 370 | 84 | 174 | 14,4 | F07 | 14,800 |
| 80 | 3" | 40 | 76 | 83,1 | 78,9 | 88,9 | 210 | 182 | 165 | 440 | 104 | 197 | 14,9 | F10 | 22,510 |
| 100 | 4" | 25 | 100 | 107,9 | 101,7 | 114 | 230 | 204 | 184 | 505 | 130 | 236 | 12,7 | F10 | 34,360 |
| 125 | 5" | 25 | 125 | 133,7 | 131,7 | 140 | 260 | 248 | 221 | 710 | 155 | 288 | 12,6 | F12 | 58,430 |
| 150 | 6" | 16 | 150 | 162,3 | 159,3 | 168 | 290 | 270 | 243 | 710 | 183 | 324 | 10,9 | F12 | 80,860 |

Test & essais

Test

Directive DESP

Conformément aux exigences de l'annexe I de la Directive 97/23/CE DESP, nos robinets subissent des contrôles tout au long de la fabrication. Un test hydrostatique final vérifie la tenue sous pression.

Nos essais sont réalisés suivant les normes ISO 5208 et NF EN 12266-2 conforme à la Directive DESP.

Emanations fugitives

Nos robinets sont testés suivant la réquisition "TA LUFT" du 27/02/1986 point 3.1.8.4. Les résultats montrent que les taux de fuites sont nettement inférieurs aux niveaux exigés par les normes internationales, notamment à la TA LUFT_VDI 2440_2000.

PED directive

According to Pressure European Directive (PED) 97/23/CE, all our ball valves are controlled while the production process. A final hydrostatic pressure test is achieved before dispatch or warehousing.

Our tests are conducted according ISO5208 international standard.

Fugitives Emissions:

Our valves are tested according TA Luft 02/27/1986 (Pt 3.1.8.4) requisition. Measure show leakage rate much more lower than the level requested by international regulation such the TA LUFT_VDI 2440_2000

Pression d'essai d'étanchéité Amont/Aval Test pressure of the ball sealing

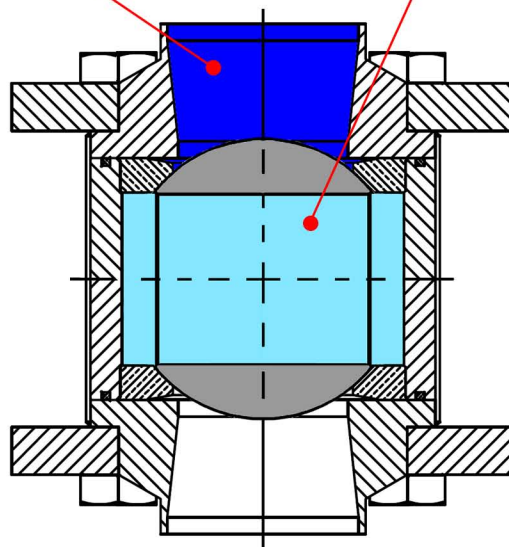
Eau / Water
détection de bulles / Bubble detection

Air (6 bars)

Le taux de fuite amont/aval, (appelé fuite en ligne), correspond à l'étanchéité entre le boisseau et les sièges

Il est contrôlé en vérifiant qu'aucune bulle ne s'échappe du volume d'air sous pression (6 bars) emprisonné dans la sphère en position fermée.

Tous nos robinets sont **catégorie "A"**
aucune bulle = aucune fuite



The downstream/upstream leakage rate, (called in-line leakage), is the sealing between the sphere and the seats

We check that absolutely no bubble escape from air pressurized trapped in the volume inside closed ball.

All our valves are **"A" Cat.**
no bubble allowed mean no leak

Taux de fuite maximal admissible Maximum leakage rate acceptable for ball sealing

| Cat. A | Cat. B | Cat. C | Cat. D |
|---|---|--|---|
| Aucune fuite durant l'essai No leakage | 0,03 mm ³ /s x DN (Gaz/Gas) | 3 mm ³ /s x DN (Gaz/Gas) | 30 mm ³ /s x DN (Gaz/Gas) |

Tenue au vide

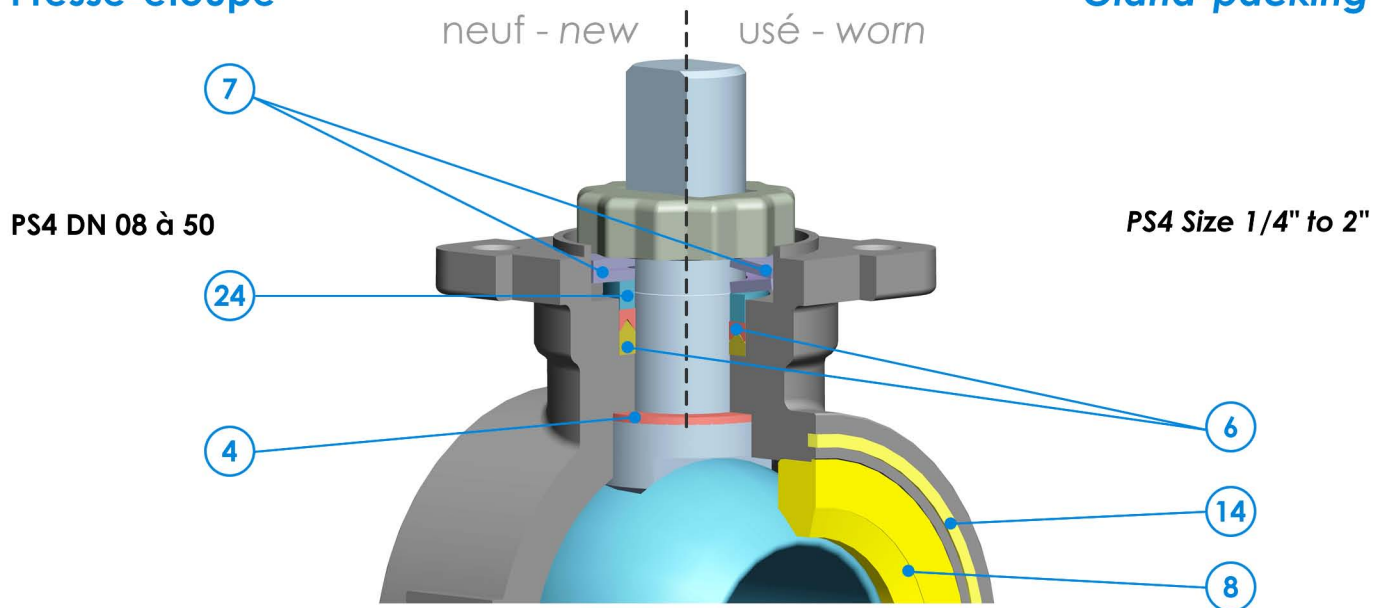
La conception et la fabrication de nos robinets 2-pièces et 3-pièces garantissent une tenue à un taux de vide d'au moins de 10⁻³ mbars. (soit 0.75 10⁻³ Torr)

Vacuum resistance

Design and manufacturing of our 2-piece and 3-piece ball valve allow a vacuum capability of at least 10⁻³ mbars (0,75 10⁻³ Torr)

Presse-étoupe

Gland-packing



■ Conception suivant NF EN 12516-1, DIN 3841, AINSI B16.34

■ Antistatique suivant ISO 7121, NF EN 1983

Garniture (6) chargée PTFE + carbone + graphite (DN < 50)

Ensemble bille / ressort (8) entre tige & corps et tige & boisseau (DN > 50)

■ Etanchéité primaire par rondelle de friction (4) en PTFE renforcé PEEK

■ Etanchéité secondaire par garniture de type "chevron" (6) permettant de maintenir l'étanchéité lorsque la pression vient de maintenir l'étanchéité lorsque la pression vient du corps du robinet

■ Fouloir inox (24)

■ Rattrapage du jeu de la garniture par rondelles ressort (7)

■ Support siège (20) sur DN > 50

■ Design according NF EN 12516-1, DIN 3841, AINSI B16.34

■ Antistatic gland packing according to ISO 7121, NF EN 1983

Gland packing (6) in PTFE+ carbon + graphite (DN < 50)

Ball / spring system (8) between stem & body and stem & ball (DN > 50)

■ Primary sealing with thrust seal (4) in PEEK reinforced PTFE

■ Secondary sealing with a "V-ring" packing (6) to allow sealing under pressure coming from the valve body

■ Gland in stainless steel (24)

■ Wear compensation thanks to the pair of spring washers (7)

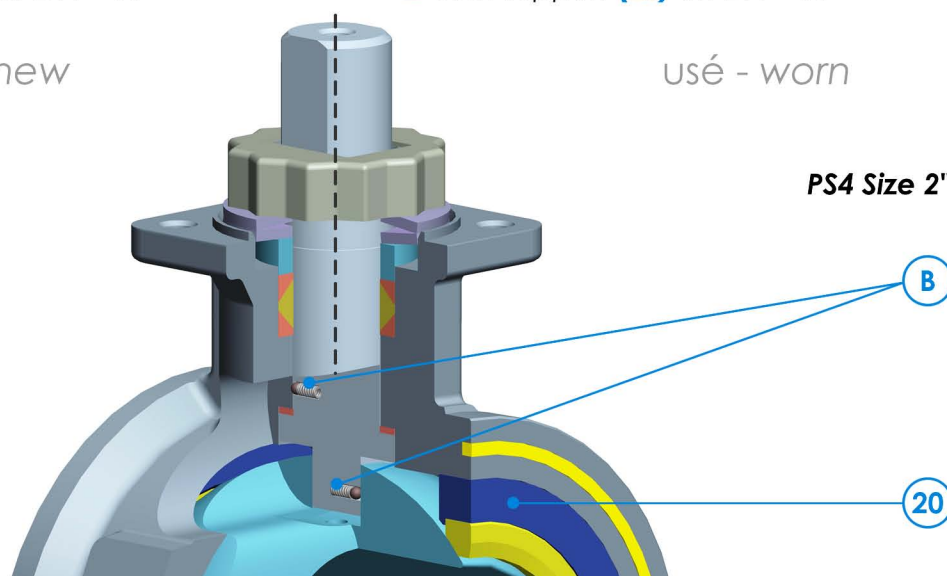
■ Seat support (20) on DN > 50

neuf - new

usé - worn

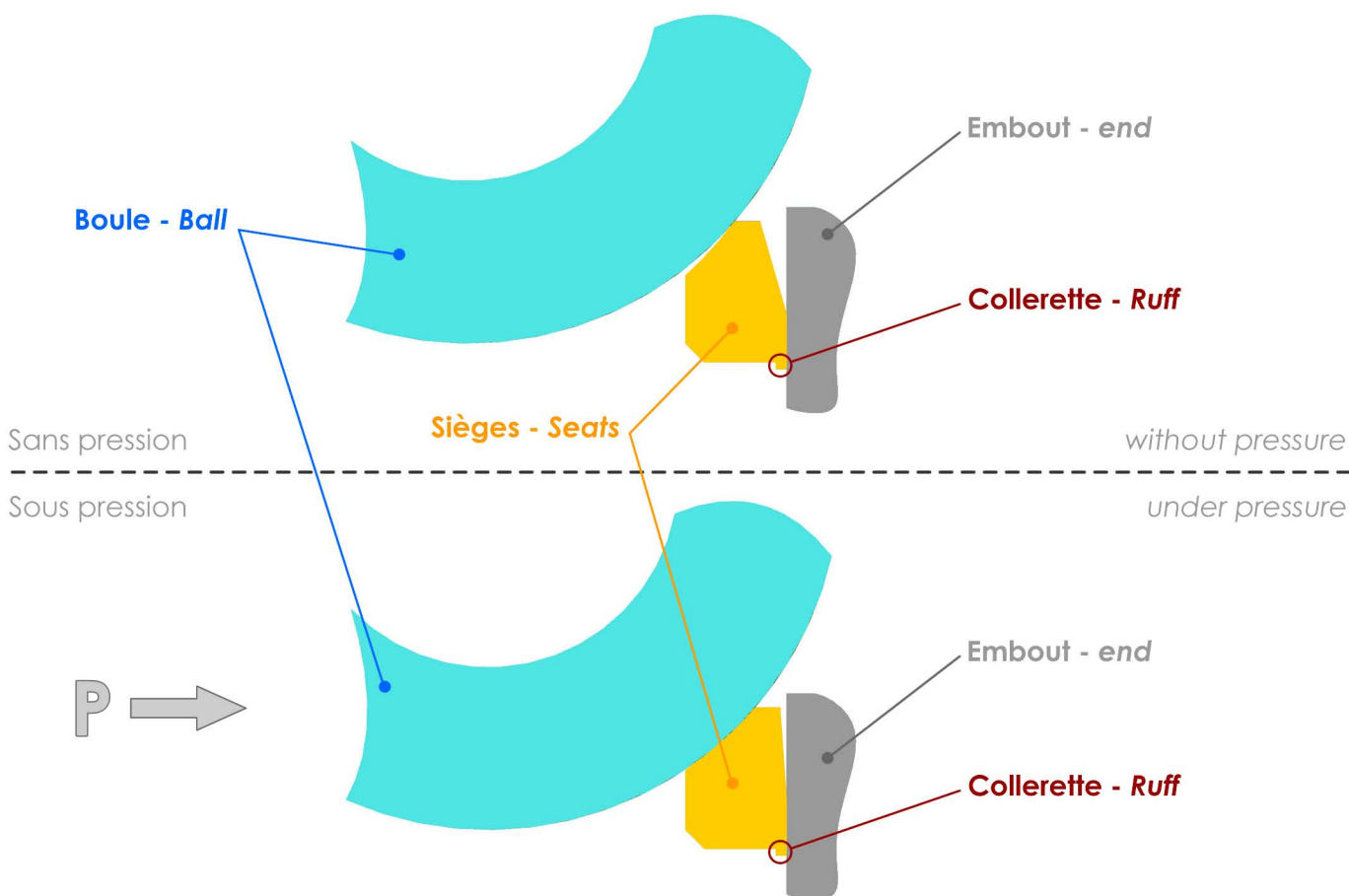
PS4 DN 65 à 150

PS4 Size 2"1/2 to 6"



Sièges et joints de corps

Seats and body seals



PS4

- Joints de corps encastrés (14) qui garantissent l'étanchéité intérieure / extérieure.

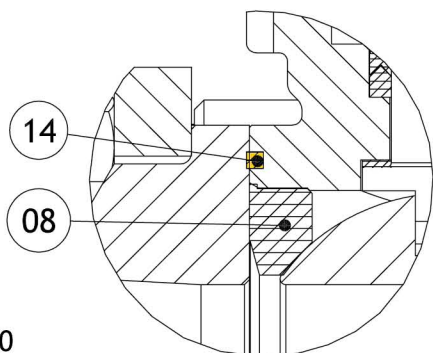
Des profils de sièges conçus pour une étanchéité amont/aval optimale.

- Elasticité des sièges absorbant les contraintes de pression.
- Portée progressive qui optimise les couples de manœuvre.
- Collerette qui empêche l'extrusion des sièges quand la pression amont est supérieure à la pression aval.

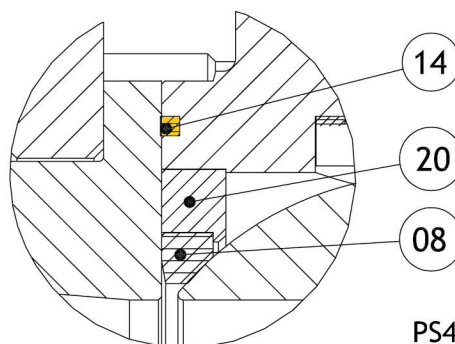
- Encapsulated body seals (14) to guarantee internal / external tightness.

Seats profiles designed for upstream / downstream sealing.

- Seats elasticity to absorb pressure stress
- Progressive bearing to optimize operating torques.
- Ruff to avoid the seat to be taken away when upstream pressure is higher than downstream pressure.



PS4 DN 10 à 50
PS4 DN 1/4" to 2"



PS4 DN 65 to 150
PS4 DN 2 1/2 to 6"