

J61F-40P

J61F-40P Клапан запорный проходной

Это особый тип запорного клапана, который в основном используется при транспортировке природного газа по системам трубопроводов для надежной герметизации.

Основные технические параметры:

Номинальное давление : 4,0 МПа

Номинальный диаметр : 10-100 мм

Рабочая среда : O₂, N₂, Ar, NG, C₂H₄

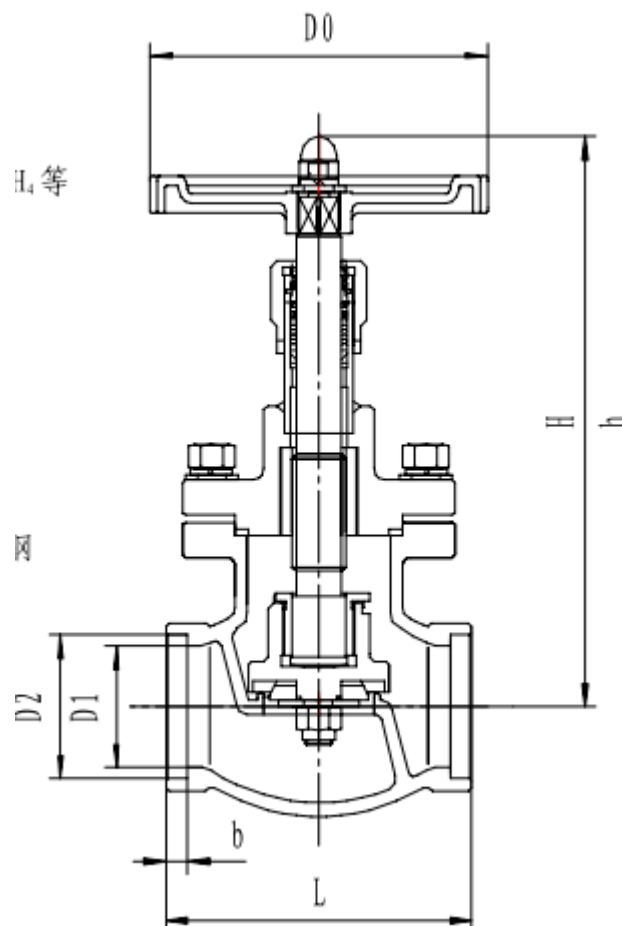
Рабочая температура : -80 +80

Присоединение : Под приварку

Основные материалы:

Корпус, крышка клапана, шток: нержавеющая сталь

Уплотнение: PTFE



Артикул	Проходное сечение, мм	Размеры, мм							Масса, кг
		H	h	L	D0	D1	D2	b	
T335A10	10	155	145	70	75	12	18	8	1,95
T335A15	15	155	145	70	75	15	22	8	2,05
T335A20	20	185	175	90	100	24	27,5	8	3,5
T335A25	25	185	175	90	100	26	34,5	8	3,7
T335A32	32	215	200	110	120	36	43,5	8	4,7
T335A40	40	215	200	110	120	42	49,5	8	4,85
T335A50	50	270	255	140	160	50	61,5	10	8,7
T335A65	65	270	255	170	200	66	77,5	15	9,6
T335A80	80	360	320	200	200	80	90,5	15	18,8
T335A100	100	360	320	220	240	100	116	15	24,2