



## DL64W-16L

### DL64W-16L Клапан дроссельный угловой криогенный

Это тип запорного клапана, который используется в системах трубопроводов для управления потоком.

#### Основные технические параметры:

Номинальное давление : 1,6 МПа

Номинальный диаметр : 32-40 мм

Рабочая среда : LO 2, LN2, LAr, LNG, LC2H4

Рабочая температура : -196+80

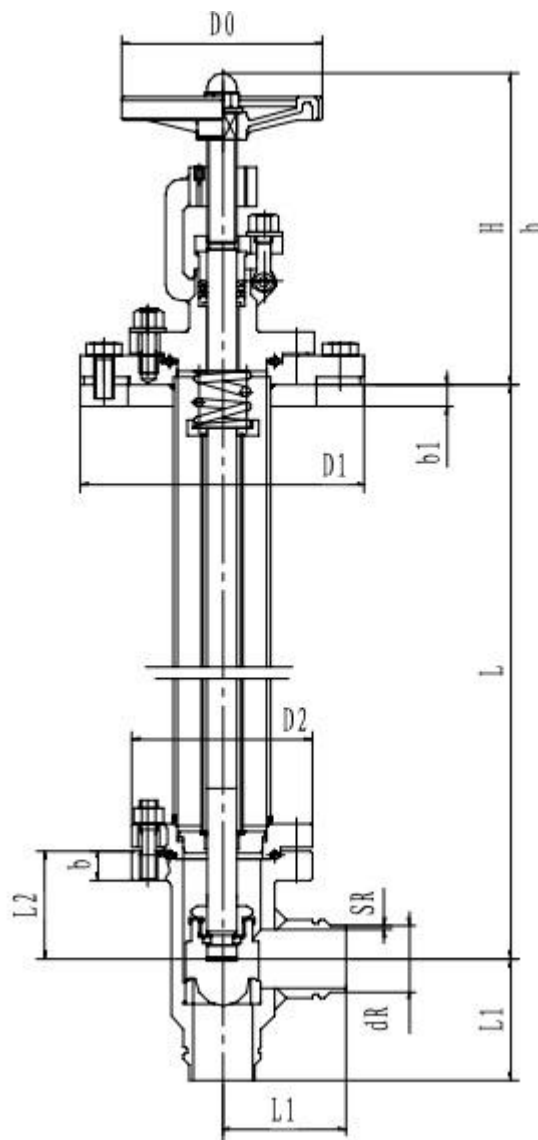
Присоединение : Под приварку

#### Основные материалы:

Корпус: Алюминий

Шток: Нержавеющая сталь

Уплотнение: PTFE



Артикул	Проходное сечение, мм	Размеры, мм											Масса, кг	
		L	H	h	L1	L2	b	b1	D0	D1	D2	dR		SR
T201DB32	32	500	235	215	85	80	25	24	160	225	130	38	3	24
T202DB32		600												25
T203DB32		700												26
T201DB 40	40	500	235	215	85	08	25	24	160	225	130	45	3	25
T202DB 40		600												26
T203DB 40		700												27