



DL64W-16P

DL64W-16P Клапан дроссельный угловой криогенный

Это тип запорного клапана, который используется в системах трубопроводов для управления потоком.

Основные технические параметры:

Номинальное давление : 1,6 МПа

Номинальный диаметр : 20-40 мм

Рабочая среда : LO 2, LN2, LAr, LNG, LC2H4

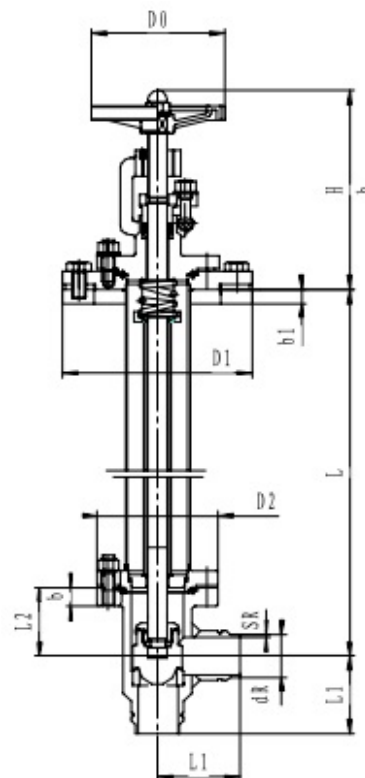
Рабочая температура : -196+80

Присоединение : Под приварку

Основные материалы:

Корпус, шток: Нержавеющая сталь

Уплотнение: PTFE



Артикул	Проходное сечение, мм	Размеры, мм											Масса, кг	
		L	H	h	L1	L2	b	b1	D0	D1	D2	dR		SR
T211DB20	20	500	235	215	85	70	16	24	160	195	115	25	3	22
T212DB20		600												23
T213DB20		700												24
T211DB25	25	500	235	215	85	70	16	24	160	195	115	32	3	22
T212DB25		600												23
T213DB25		700												24
T214DB25		800												26
T211DB32	32	500	235	215	100	80	18	24	160	225	130	38	3	24
T212DB32		600												25
T213DB32		700												26
T211DB40	40	500	235	215	100	80	18	24	160	225	130	45	3	25
T212DB40		600												26
T213DB40		700												27