

КРИОГЕННАЯ ЗАДВИЖКА из нержавеющей стали

Крышка на болтах – Удлиненный шток
DN50 – DN100 (2" - 4")

Компания Bestobell Valves – мировой лидер в разработке и производстве криогенных клапанов, заслуживший отличную репутацию благодаря качеству оборудования и инновационным технологиям. Наши клапаны работают с многочисленными криогенными сжиженными газами, включая такие, как кислород, углекислый газ, азот, жидкий природный газ (LNG) и аргон. Продукция Bestobell Valves имеет широкий спектр применения и может работать с различными материалами.

Описание

Задвижка выполнена из нержавеющей стали, имеет удлиненный шток, крышку на болтах, встроенное мягкое седло и бронзовые внутренние элементы. Может выполняться со стыковыми сварными соединениями, имеет клиновидное седло, чтобы избежать утечки. Крышка на болтах обеспечивает простоту в обслуживании – легкий доступ ко всем элементам.

Все клапаны обезжириваются для взаимодействия с кислородом. Собираются в чистом помещении, перед отправкой проводится тест на давление.

Максимальное рабочее давление

(Зависит от концевых соединений)

40 Бар (580 psi) при температурах от -196°C до $+65^{\circ}\text{C}$

Тест на прочность корпуса $1.5 \times \text{W.P.} = 60 \text{ Bar (870 psi)}$

Особенности и преимущества

- Уникальный дизайн задвижек Bestobell с полным извлечением клина и седла корпуса с головным узлом (DN50 – DN80). Это позволяет съёмному седлу притереться, вместо стандартной машинной притирки, таким образом, чтобы обеспечить плотный заслон протоку и существенно увеличить срок службы седла, выполненного из PTFE. Само седло можно заменить, избегая необходимости извлекать корпус клапана в случае повреждения. Этим клапан отличается от остальных подобных, и это увеличивает срок его службы.
- Bestobell подвижный диск (DN40 – DN 80) из бронзы и фосфора с уплотнением PTFE, установленный внутри клина из нержавеющей стали, для плотного запирания протока в криогенных условиях, независимо от термальных расширений и при замене диска.
- Ниже приведён пневматический привод с ручной корректировкой для простой, надёжной эксплуатации.
- Крышка корпуса на болтах позволяет легко производить сервисное обслуживание даже в ограниченных пространствах
- Лёгкий вес и отличные термальные характеристики
- Анти-разрывная ось и цельная высокопрочная ось, высокие стандарты безопасности
- Подпружиненный сальник, фосфоро-бронзовая вставка и вал с резьбой с низким моментом вращения, долгий срок службы и легкость в обслуживании.
- Удлинительная трубка и соединительные узлы кожуха с резьбовым или сварным соединением
- Лёгкое эргономичное ручное колесо
- Свободное проходное сечение и минимальное ограничение прохождения протока через клапан



КРИОГЕННАЯ ЗАДВИЖКА из нержавеющей стали

Крышка на болтах – Удлиненный шток
 DN50 – DN100 (2" - 4")

Материалы

Корпус	ASTM A351 CF8M Нержавеющая сталь
Крышка	ASTM A351 CP8M Нержавеющая сталь
Вставка крышки	BSEN 12163 Фосф. Бронза
Диск	BSEN 12163 Фосф. Бронза /Virgin PTFE
Удлинительная трубка	ASTM A312 TP 304L Нержавеющая сталь
Клин	ASTM A351 CF8M Нержавеющая сталь
Вал	ASTM A276 316 Нержавеющая сталь
Ручное колесо	BS1490 Алюминий
Контргайка ручного колеса	BS6105 A4 Gr.80 Нержавеющая сталь
Уплотнение сальника	Virgin PTFE
Набивка	Sigma 511
Крепежи	BS6105 A4 Gr.80 Нержавеющая сталь

Технические данные

Ручные задвижки с кожухом на болтах, удлиненным штоком, сварными соединениями и уплотнениями PTFE. Доступны опции задвижек с приводом.

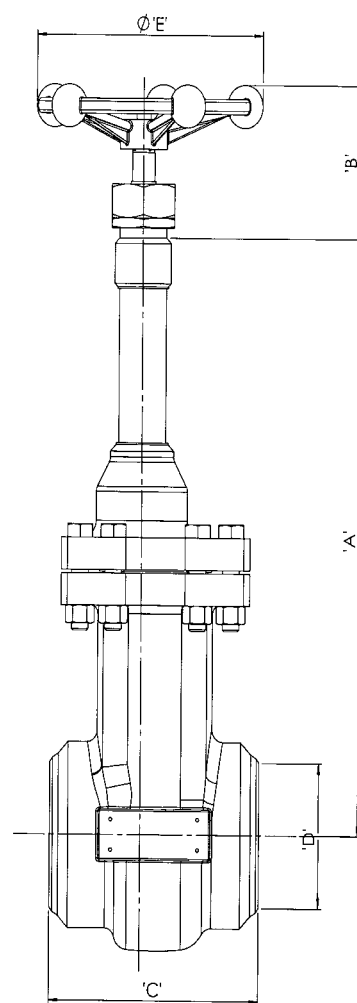
Аккредитация по стандарту ISO 9001 – разработка и изготовление в соответствии с ASTM B31.3 и BSEN1626.

Материалы одобрены сертификатом BSEN 10204 3.1B / 3.1C

Может использоваться с O₂, N₂, Ar, CO₂, He, Kr, Ne, H₂, C₂H₄, N₂O

☒ Маркировка в соответствии с Директивой 97/23/ЕС в отношении оборудования, регулирующего давления

Π Маркировка соответствия с Директивой 99/36/ЕС, наносится только по запросу.



Спецификации

Размеры	Единица измерения	DN 50 Свободное проходное сечение	DN 65 Свободное проходное сечение	DN 80 Свободное проходное сечение	DN 100 Уменьшенное проходное сечение
Part No		CMC80B1D6S00	CMC90B1D4S00	CMCA0B1D7S00	CMCB0STED7500
* A	мм	300	300	400	400
B	мм	95	95	95	95
C	мм	140	150	150	220
D	мм	Butt Weld Sch'd 10	Butt Weld Sch'd 10	Butt Weld Sch'd 10	Butt Weld Sch'd 10
E	мм	160	160	160	160
Cv	Галл США в мин	240	380	560	560
Вес	кг	11	13.5	19.5	19.5