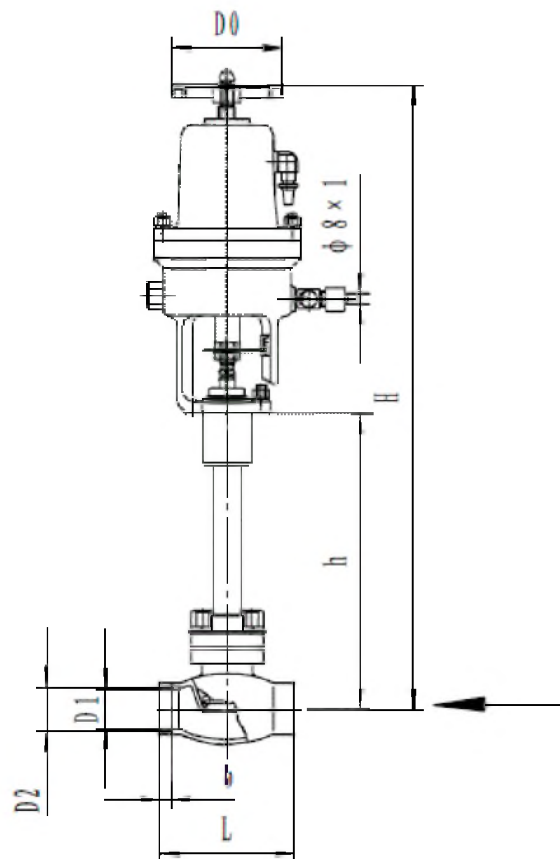


Криогенный аварийный- предохранительный клапан DJ66(2)1F-25P

Аварийный клапан с удлиненным штоком,
 устанавливается на жидкостные линии

Основные технические параметры

Номинальное давление : 4.0МПа
 Рабочая температура : -196°С ... +70°С
 Рабочая среда : СПГ
 Тип соединения : под приварку



Арматура	Номинальный диаметр	Единица измерения (мм)									Вес (кг)
		L	H	D2	b	D1	a	D	Kv	Cv	
T206DA20	20	90	458	25	8	25	3	100	7,13	8,76	5,3
T206DA25	25	90	458	28/32	8	28/32	3	100	8,97	11,02	5,5
T206DA32	32	110	460	38	8	38	3	120	20,24	20,86	6,6
T206DA40	40	110	578	45	8	45	3	120	22,86	27,97	12,8
T206DA50	50	140	600	57	10	57	3	160	45,06	55,34	15,6
T206DA65	65	170	600	70/73	15	70/73	3	160	77,07	94,69	16,2
T206DA80	80	200	830	89	15	89	4	160	110,71	135,23	31,6
T206DA100	100	220	860	108	15	108	4	160	143,9	176,9	42,8
T206DA125	125	300	1020	133	15	133	4	300	275,38	338,2	63,5
T206DA150	150	300	1050	159	20	159	5	300	t.d.c	t.d.c	85,6
T206DA200	200	400	1150	219	20	219	8	300	t.d.c	t.d.c	136,7