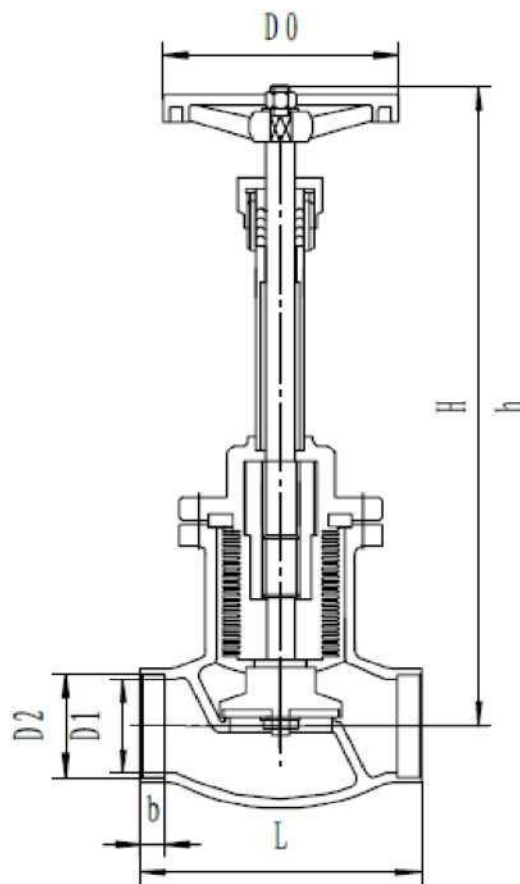


Клапан сильфонный DWJ61F-40P

Номинальное давление: 4.0MPa
 Рабочая среда : LO2, LN2, Лар, СПГ, LC2H4
 и т.д.
 Рабочая температура: от -196 °С ~ +80 °С
 Тип соединения : под приварку



Артикул	Номинальный диаметр, Dn, мм	Размерные характеристики, мм							Вес, кг
		H	h	L	Do	D1	D2	b	
T328DJ10W	10	290	238	70	75	10	14.5	8	1.1
T328DJ15W	15	290	238	70	75	15	18.5	8	1.3
T328DJ20W	20	335	320	90	100	20	25.5	8	1.5
T328DJ25W	25	335	320	90	100	25	32.5	8	1.7
T328DJ32W	32	280	363	110	120	32	38.5	8	2.5
T328DJ40W	40	280	363	110	120	40	45.5	8	3.0
T328DJ50W	50	442	422	140	160	50	57.5	10	6.5