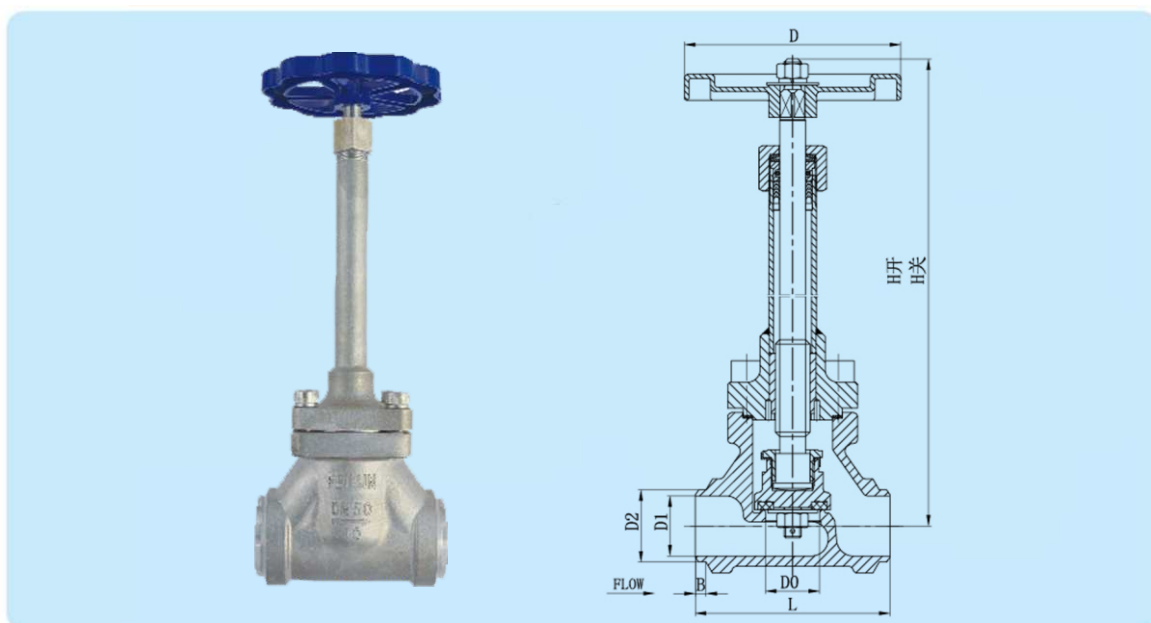


Криогенный запорный клапан типа DJ-DA с длинным штоком



Криогенный запорный проходной сальниковый клапан серии DJ-DA относится к стандартным криогенным вентилям с длинным штоком. В отличие от DJ-D он имеет иной размер присоединения под приварку дюймовой трубы встык. Обезжирен для работы с кислородом.

Технические характеристики:

Параметр	Значение
Номинальное давление, МПа	4,0
Рабочая температура, С°	От -196 до +80
Рабочая среда	CH ₄ , N ₂ , Ar, O ₂ , CO ₂
Присоединение	Под приварку встык

Модельный ряд:

Тип	H(открыт)	H(закрыт)	L	Размеры					В	Масса, кг
				D	D0	D1	D2	B		
DJ-10DA	210	204	60	Ø65	Ø13	Ø13	Ø17	4	0,64	
DJ-15DA	253	244	65	Ø80	Ø15	Ø17,08	Ø21,3	5	0,87	
DJ-20DA	259	248	80	Ø80	Ø20	Ø22,48	Ø26,7	5	1,17	
DJ-25DA	290	276	90	Ø100	Ø25	Ø27,9	Ø33,4	5	1,68	
DJ-32DA	299	284	105	Ø100	Ø32	Ø36	Ø42,2	5	2,56	
DJ-40DA	364	346	120	Ø125	Ø40	Ø43	Ø48,3	5	3,75	
DJ-50DA	373	352	140	Ø140	Ø50	Ø55	Ø60,3	5	5,00	

Материалы:

Наименование	Материал
Корпус	Нерж. сталь 07X18H9Л
Шток	Нерж. сталь 08X18H10
Уплотнение	PCTFE (полихлортрифторэтилен)