

EM21004



Код ОКП 374210

Изготовление и поставка:

ТУ 3742-003-6940-2013

взамен

ТУ 3742-001-53284121-2010

Таблица фигур: 15(с,лс,нж)68нж(п)

Присоединение к трубопроводу:

// фланцевое по ГОСТ Р 54432-2011*

(по требованию возможно изготовление с присоединением под приварку или муфтовым присоединением)

Герметичность затвора по ГОСТ Р 54808-2011:

класс А, В, С

Уплотнение шпинделя: сальниковое

Управление клапаном: ручное (маховик)

Направление подачи среды: под золотник

Установочное положение клапана: любое

Давление номинальное PN, МПа (кгс/см²):

// 1,6 (16); 2,5 (25); 4,0 (40).

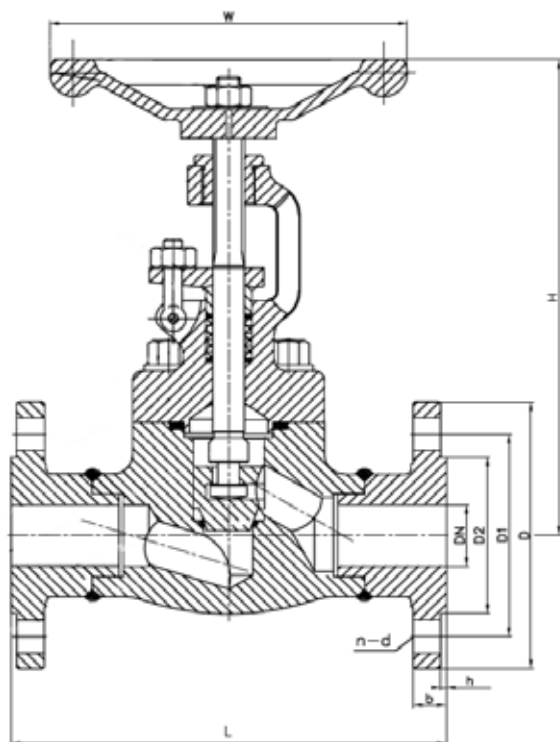
(по требованию возможно изготовление на PN, МПа (кгс/см²): 6,3 (63); 10,0 (100); 16,0 (160))

Рабочая среда: жидкие и газообразные углеводороды, нефть, нефтепродукты, природный газ, топливный газ, вода, пар, воздух и другие жидкости и газы, по отношению к которым применяемые материалы коррозионностойки

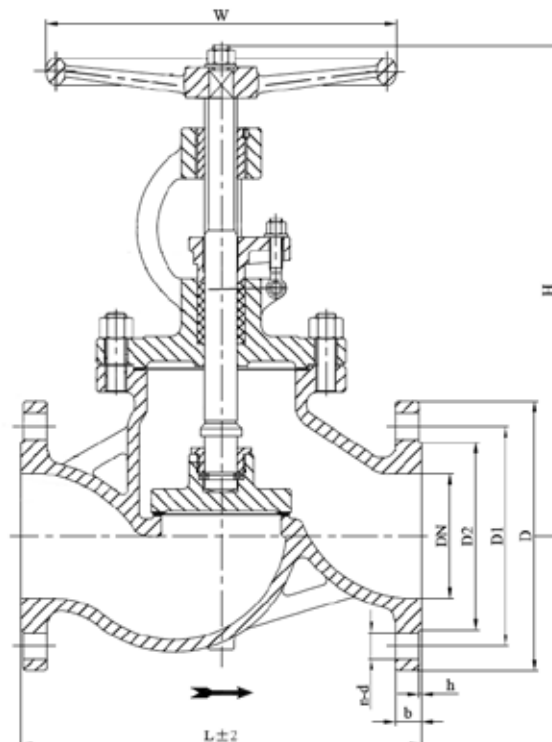
* Сравнительную таблицу исполнений уплотнительных поверхностей по ГОСТ 12815-80 – 12822-80 и по национальному стандарту ГОСТ Р 54432-2011 можно посмотреть на стр 79 в разделе «Справочная информация».

МАТЕРИАЛ ОСНОВНЫХ ДЕТАЛЕЙ

Наименование детали	15с68нж	15лс68нж	15нж68нж	15нж68нж1
Корпус	Сталь 20, 20Л, 25Л	09Г2С, 20ГЛ	12Х18Н9ТЛ	12Х18Н12М3ТЛ 10Х17Н13М2Т
Золотник	Сталь 20Х13	20Х13	12Х18Н9Т	10Х17Н13М2Т
Шпиндель	Сталь 20Х13	20Х13	12Х18Н9Т	10Х17Н13М2Т
Прокладка	ТРГ	ТРГ	ТРГ	ТРГ
Крышка	Сталь 20, 20Л, 25Л	09Г2С, 20ГЛ	12Х18Н9ТЛ	12Х18Н12М3ТЛ 10Х17Н13М2Т
Гайка	Сталь 25	35Х, 20ХН3А	12Х18Н9Т	12Х18Н9Т
Шпилька	Сталь 35	40Х, 20ХН3А	45Х14Н14В2М	45Х14Н14В2М
Набивка сальника	ТРГ	ТРГ	ТРГ	ТРГ
Болт откидной	Сталь 35	40Х, 20ХН3А	45Х14Н14В2М	45Х14Н14В2М
Втулка резьбовая	Лц 40С	Лц 40С	Лц 40С	Лц 40С
Маховик	Сталь 20	Сталь 20	Сталь 20	Сталь 20



PN16-25
DN 10-25

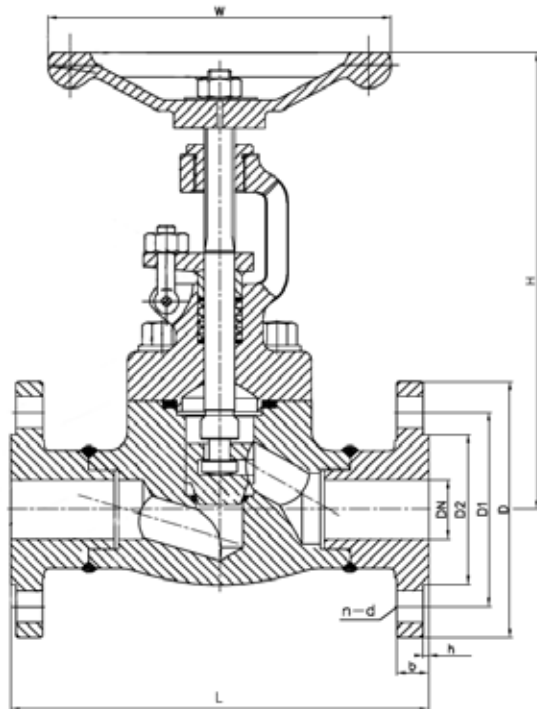


PN16-25
DN 32-200

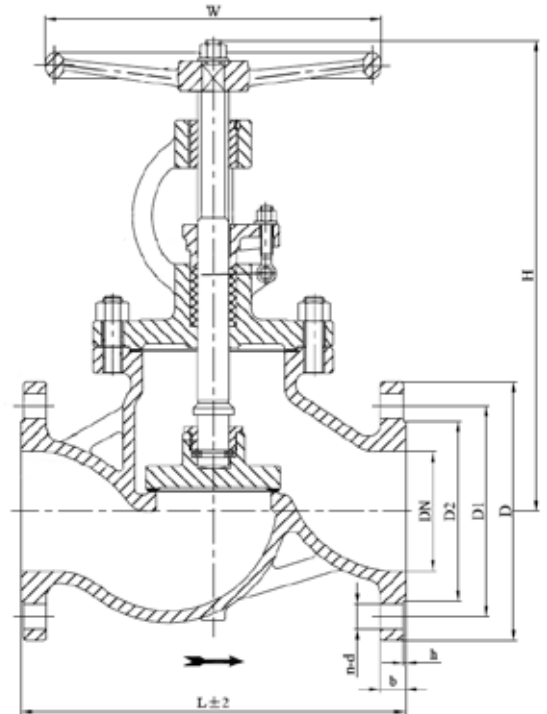
ТЕХНИЧЕСКИЕ ДАННЫЕ И ХАРАКТЕРИСТИКИ

Основные размеры, мм

DN	L	D	H	Масса, не более , кг
10	130	90	180	4,0
15	130	95	170	4,0
20	150	105	190	5,0
25	160	115	205	5,2
32	180	140	270	7,8
40	200	150	310	11
50	230	165	358	14
65	290	185	373	28,5
80	310	200	435	34
100	350	220	500	45
125	400	250	614	80
150	480	285	674	90
200	600	340	818	157



PN40
DN 10-25



PN40
DN 32-200

ТЕХНИЧЕСКИЕ ДАННЫЕ И ХАРАКТЕРИСТИКИ

Основные размеры, мм

DN	L	D	H	Масса, не более , кг
10	130	90	180	4
15	130	95	170	5
20	150	105	190	5
25	160	115	205	6
32	180	140	270	8
40	200	150	310	13
50	230	165	358	15
65	290	185	373	30
80	310	200	435	36
100	350	220	500	50
125	400	250	614	85
150	480	285	674	195
200	600	340	818	204

Обозначение изделия *			Обозначение типа (таблица фигур)	Давление номинальное PN, МПа (кгс/см ²)	Температура рабочей среды, t, °C	Материал основных деталей
Чертеж	Диапазон условных проходов (DN)	Исполнение				
EM 21004	10-200	-	15с68п	1,6 (16)	До 200	Сталь 20 Сталь 25Л
		-01	15лс68п			09Г2С 20ГМЛ
		-02	15нж68п			12Х18Н9Т 12Х18Н9ТЛ
		-03	15нж68п1			10Х17Н13М2Т 12Х18Н12М3ТЛ
		-04	15с68нж		До 425	Сталь 20 Сталь 25Л
		-05	15лс68нж			09Г2С 20ГМЛ
		-06	15нж68нж			12Х18Н9Т 12Х18Н9ТЛ
		-07	15нж68нж1			10Х17Н13М2Т 12Х18Н12М3ТЛ

► Пример обозначения номенклатуры при заказе или включении в проектную документацию:

// EM 21004-025-04 (клапан запорный 15с68нж DN 25 PN 16 ст.25Л)

// EM 21004-040-06 (клапан запорный 15нж68нж DN 40 PN 16 ст.12Х18Н9ТЛ)

Обозначение изделия *			Обозначение типа (таблица фигур)	Давление номинальное PN, МПа (кгс/см ²)	Температура рабочей среды, t, °C	Материал основных деталей
Чертеж	Диапазон условных проходов (DN)	Исполнение				
EM 21004	10-200	-08	15с68п	2,5 (25)	До 200	Сталь 20 Сталь 25Л
		-09	15лс68п			09Г2С 20ГМЛ
		-10	15нж68п			12Х18Н9Т 12Х18Н9ТЛ
		-11	15нж68п1			10Х17Н13М2Т 12Х18Н12М3ТЛ
		-12	15с68нж		До 425	Сталь 20 Сталь 25Л
		-13	15лс68нж			09Г2С 20ГМЛ
		-14	15нж68нж			12Х18Н9Т 12Х18Н9ТЛ
		-15	15нж68нж1			10Х17Н13М2Т 12Х18Н12М3ТЛ

► Пример обозначения номенклатуры при заказе или включении в проектную документацию:

// EM 21004-025-12 (клапан запорный 15с68нж DN 25 PN 25 ст.25Л)

// EM 21004-040-14 (клапан запорный 15нж68нж DN 40 PN 25 ст.12Х18Н9ТЛ)

Обозначение изделия *			Обозначение типа (таблица фигур)	Давление номинальное PN, МПа (кгс/см ²)	Температура рабочей среды, t, °C	Материал основных деталей
Чертеж	Диапазон условных проходов (DN)	Исполнение				
EM 21004	10-200	-16	15с68п	4,0 (40)	До 200	Сталь 20 Сталь 25Л
		-17	15лс68п			09Г2С 20ГМЛ
		-18	15нж68п			12Х18Н9Т 12Х18Н9ТЛ
		-19	15нж68п1			10Х17Н13М2Т 12Х18Н12М3ТЛ
		-20	15с68нж		До 425	Сталь 20 Сталь 25Л
		-21	15лс68нж			09Г2С 20ГМЛ
		-22	15нж68нж			12Х18Н9Т 12Х18Н9ТЛ
		-23	15нж68нж1			10Х17Н13М2Т 12Х18Н12М3ТЛ

► Пример обозначения номенклатуры при заказе или включении в проектную документацию:

// EM 21004-025-20 (клапан запорный 15с68нж DN 25 PN 40 ст.25Л)

// EM 21004-040-22 (клапан запорный 15нж68нж DN 40 PN 40 ст.12Х18Н9ТЛ)