

## J61Y-160P

### J61Y-160P Клапан запорный проходной

Это тип запорного клапана высокого давления, который в основном используется для средних и небольших систем трубопроводов для надежной герметизации.

#### Основные технические параметры:

Номинальное давление : 16,0 МПа

Номинальный диаметр : 10-40 мм

Рабочая среда : O<sub>2</sub> , N<sub>2</sub> , Ar, NG, C<sub>2</sub>H<sub>4</sub>

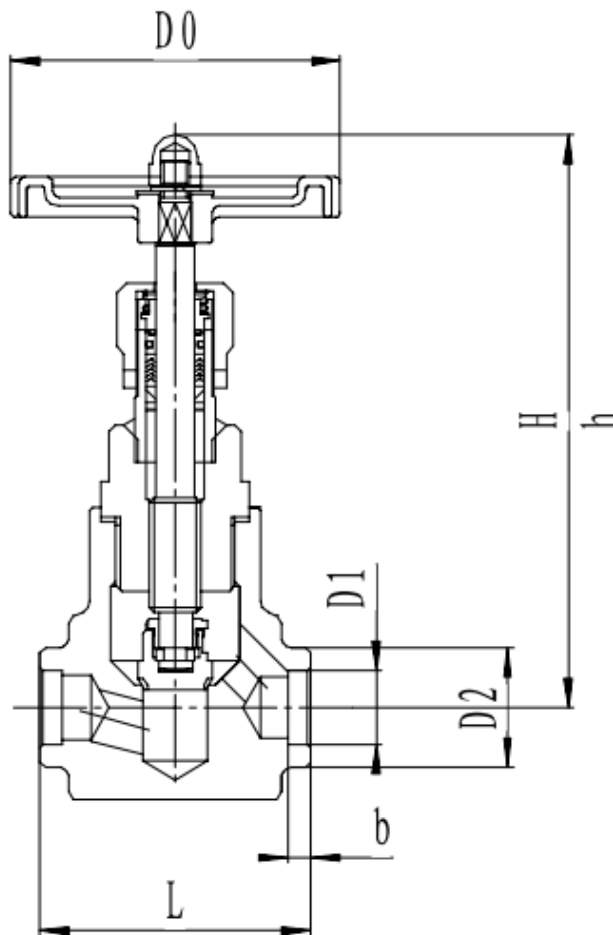
Рабочая температура : -80+80

Присоединение : Под приварку

#### Основные материалы:

Корпус, крышка клапана, шток: нержавеющая сталь

Уплотнение: PTFE



Артикул	Проходное сечение, мм	Размеры, мм							Масса, кг
		H	h	L	D0	D1	D2	b	
T451A10	10	180	170	75	100	14,5	30	8	3,8
T451A15	15	182	174	80	100	18,5	35	8	4,3
T451A20	20	218	208	95	120	25,5	45	10	4,8
T451A25	25	218	208	100	120	32,5	48	10	4,9
T451A32	32	240	220	130	160	38,5	70	15	11,5
T451A40	40	250	230	140	160	45,5	70	15	14,5