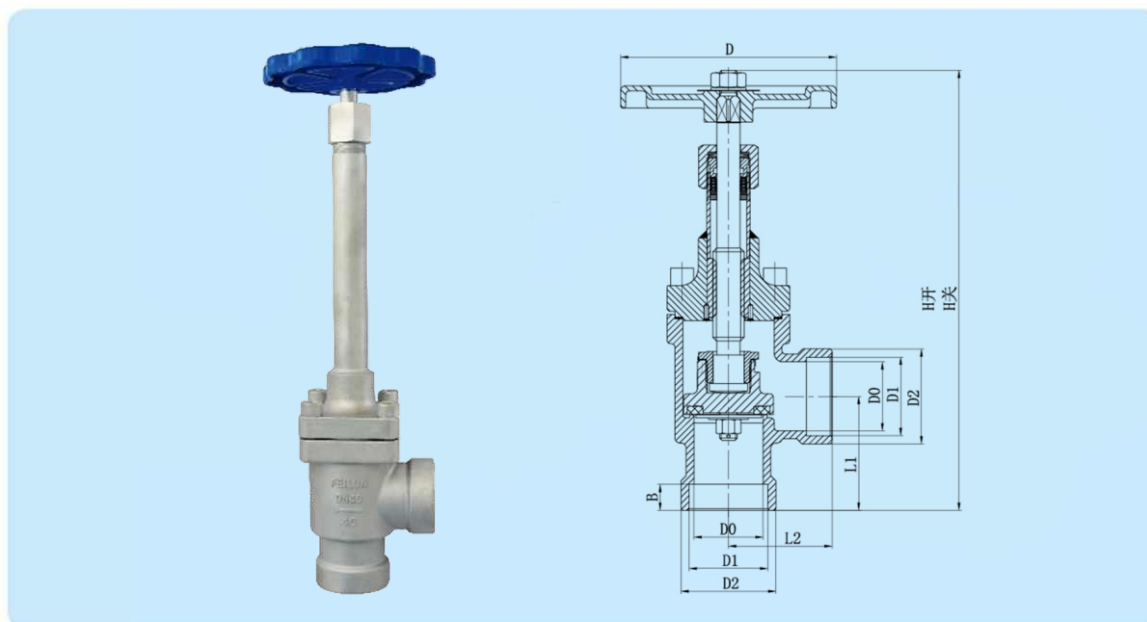


Криогенный запорный угловой клапан типа DJZ с длинным штоком



Криогенный запорный угловой сальниковый клапан серии DJZ относится к стандартным криогенным вентилям с увеличенной длиной штока. Используется при ограничении в пространстве при монтаже изделия. В отличие от других серий, данный клапан оснащен фланцевым креплением крышки корпуса. Обезжирен для работы с кислородом.

Технические характеристики:

Параметр	Значение
Номинальное давление, МПа	4,0
Рабочая температура, С°	От -196 до +80
Рабочая среда	CH ₄ , N ₂ , Ar, O ₂ , CO ₂
Присоединение	Под приварку

Модельный ряд:

Тип	H(открыт)	H(закрыт)	Размеры						
			D	D0	D1	D2	L1	L2	B
DJZ-40A	408	390	Ø125	Ø40	Ø45,5	Ø56	66	60	15

Материалы:

Наименование	Материал
Корпус	Нерж. сталь 07X18H9Л
Шток	Нерж. сталь 08X18H10
Уплотнение	PCTFE (полихлортрифторэтилен)