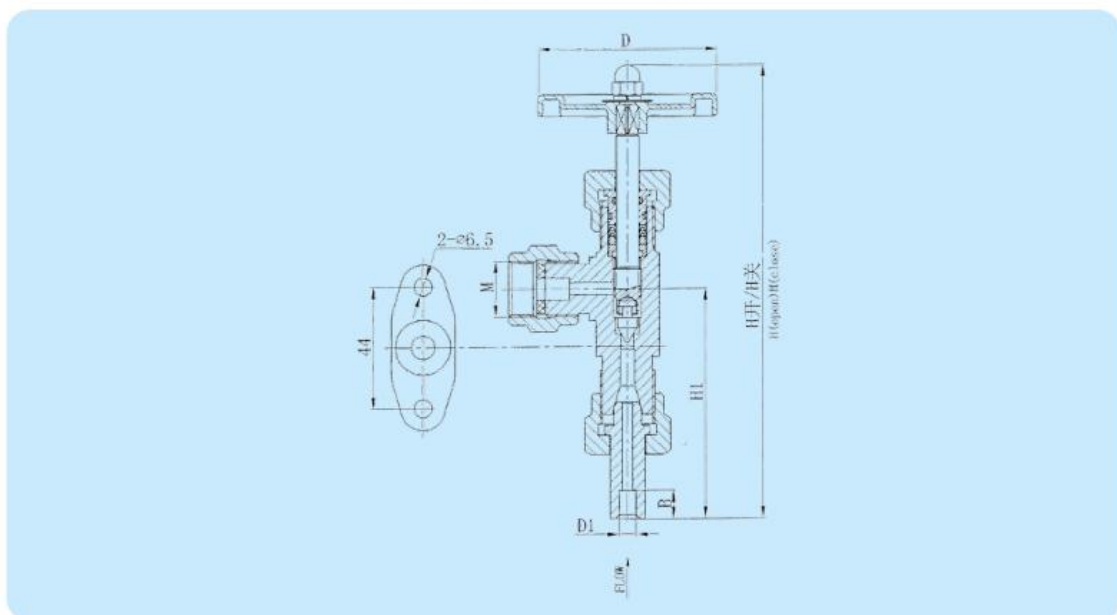


Игольчатый сетевой клапан DX-06



Запорный газовый угловой игольчатый клапан, предназначенный для установки в газовые магистрали высокого давления (до 22 МПа). Клапан имеет монтажную площадку в части корпуса, что отличает его от модели **CJZ-06**. Также данная модель имеет на выходе манометровую резьбу M20x1,5, что позволяет использовать его в качестве манометрового клапана. За счет широкого диапазона рабочих сред, высокого рабочего давления и проходного сечения в 6 мм клапан **DX-06** универсален и подходит в 90% случаев прокладки стационарных трубопроводов в производственных цехах или ЛПУ. Клапан обезжирен для работы в кислороде.

Технические характеристики:

Параметр	Значение
Номинальное давление, МПа	22
Проходное сечение, мм	6
Присоединение	Ниппель под приварку
Рабочая температура, С	От -40 до +120
Рабочая среда	CH ₄ , N ₂ , Ar, O ₂ , CO ₂ , воздух

Модельный ряд:

Тип	Размеры, мм							Масса, кг
	H, открыт	H, закрыт	H1	D	D1	M	B	
DX-06	157	151	83	Ø65	Ø6,3	M20x1,5	10	0,5
DX-06A1	154	148	55,2	Ø65	Ø8,5	M20x1,5	10	0,5

Материалы:

Наименование	Материалы
Корпус	Нержавеющая сталь
Шток	Нержавеющая сталь
Сальник	Нержавеющая сталь