



### Криогенный заправочный узел, PN50

Корпус и фланцевая часть с фланцевым подключением из бронзы с функцией обратного клапана и с дренажным клапаном "долговечное" уплотнение шпинделя "обезжирено" для применения в среде кислорода

### Произв. № 07003.X.7027

Подключение для заправки: внутренняя резьба R (BSPT) по ISO 7-Rc припаянные трубы из нержавеющей стали по ASTM A312

Возможные изменения - только по заказу:

· припаянные трубы из нержавеющей стали по DIN EN ISO 1127

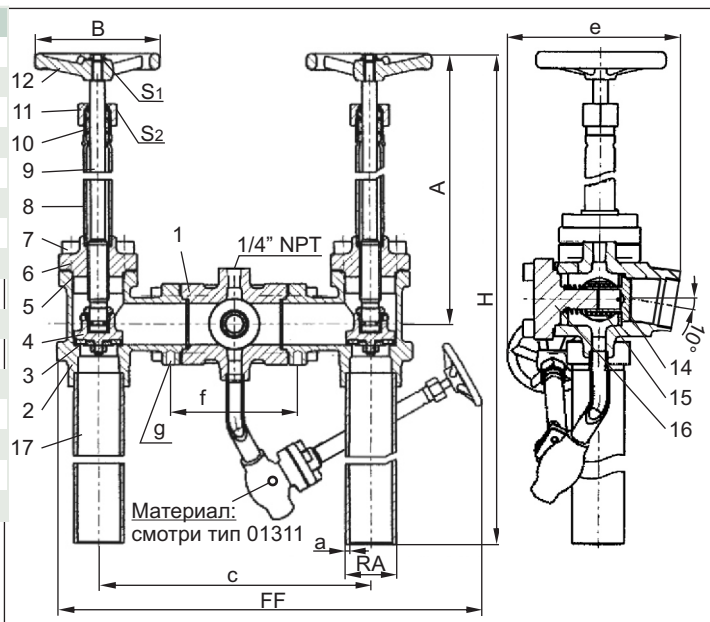


### Применение:

Предназначен для продуктов разделения воздуха, паров и криогенных сжиженных газов включая сжиженный природный газ.

Рабочая температура: с -196°C (77K) до +120°C (393K)

Материалы	DIN EN	ASTM
1 Заправочный корпус	CC491K	B 62 UNS C83600
2 Корпус	CC491K	B 62 UNS C83600
3 Уплотнение	Фторопласт/электроуглерод (25%)	
4 Клапан	CW614N	B 283 UNS C38500
5 Уплотнение верх. час.	Фторопласт (PTFE)	
6 Фланец верх. части	CC493K	B 505 UNS C93200
7 Болты	1.4301/A2	A 194 B8
8 Труба удл. шпинделя	1.4541	A 213 TP 321
9 Шпиндель	1.4301	A 276 Grade 304
10 Уплотнение шпинделя	Графит / фторопласт (PTFE)	
11 Гайка сальника	CW614N	B 283 UNS C38500
12 Маховик	Алюмин. сплав	
14 Обратный клапан	CW452K	B103 UNS C51900
15 Пружина	1.4571	A 276 Grade 316Ti
16 Пробка	CC491K	B 62 UNS C83600
17 Нерж. труба	1.4306	A 312 TP304L



Принятая маркировка соответствует европейскому стандарту 97/23/EG (PED).



Тип 07003 – Станд. исполнение	Технические данные		
Условный размер	DN	25	40
Размерный код	.X.	2533	4048
Строительная длина	FF	340	340
Нар. диаметр трубы по ASTM A312	RA	33,40	48,26
Толщина стенки трубы по ASTM A312	a	S10	S10
Высота	A	370	370
Высота	H	735	735
Длина	c	260	260
Длина	e	172	172
Длина	f	125	125
Резьба	g	M10, длиной 11мм	M12, длиной 13 мм
Диам. маховика	B	100	125
Размер под ключ	S <sub>1</sub>	10	13
Размер под ключ	S <sub>2</sub>	30	36
Вес	кг	14,4	18,4

Размеры в мм.