

Арматура для криогенной техники

Тип 07015 - Заправочный узел

Криогенный заправочный узел, PN50

Корпус из нержавеющей стали, фланцевая часть с фланцевым подключением из бронзы
 “долговечное” уплотнение шпинделя
 “обезжирено” для применения в среде кислорода

Произв. № 07015.X.0000

Подключение для заправки: фланцевое подключение по спецификации

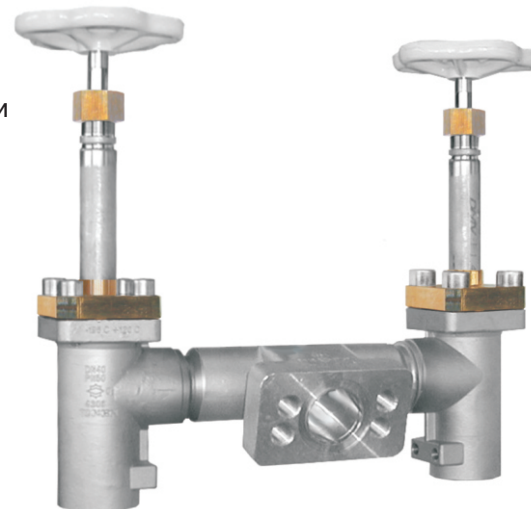
Air Liquide

Для приварки нержавеющей труб “Внахлест” по DIN EN ISO 1127

или ASTM A312

Возможные изменения - только по заказу:

· другие типы фланцевых подключений

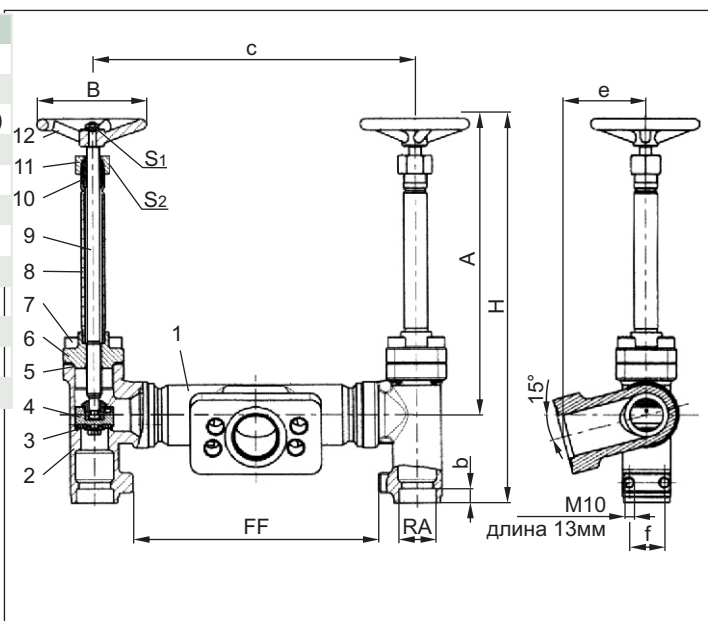


Применение:

Предназначен для продуктов разделения воздуха, паров и криогенных сжиженных газов включая сжиженный природный газ.

Рабочая температура: с -196°C (77K) до +120°C (393K)

Материалы	DIN EN	ASTM
1 Заправочный корпус	1.4308	A 351 CF8
2 Корпус	1.4308	A 351 CF8
3 Уплотнение	Фторопласт/электроуглерод (25%)	
4 Клапан	CW614N	B 283 UNS C3
5 Уплотнение верх. час.	Фторопласт (PTFE)	
6 Фланец верх. части	CC493K	B 505 UNS C93200
7 Болты	1.4301/A2	A 194 B8
8 Труба удл. шпинделя	1.4541	A 213 TP 321
9 Шпиндель	1.4301	A 276 Grade 304
10 Уплотнение шпинделя	Графит / Фторопласт (PTFE)	
11 Гайка сальника	CW614N	B 283 UNS C38500
12 Маховик	Алюм. сплав	



Принятая маркировка соответствует европейскому стандарту 97/23/EG (PED).



Тип 07015 – Станд. исполнение	Технические данные		
Условный размер	DN	25	40
Размерный код	.X.	2533	4048
Строительная длина	FF	225	225
Нар. диаметр трубы по DIN EN ISO 1127	RA	33,7	48,3
Нар. диаметр трубы по ASTM A312	RA	33,40	48,26
Длина	b	13	13
Высота	A	270	270
Высота	H	350	350
Длина	c	295	301
Длина	e	76	76
Длина	f	32	32
Диам. маховика	B	100	125
Размер под ключ	S ₁	10	13
Размер под ключ	S ₂	30	36
Вес	кг	8,4	11,2

Размеры в мм.