

Арматура для криогенной техники

Тип 07017 - Заправочный узел

HEROSE



Криогенный заправочный узел, PN50

Корпус и фланцевая часть с фланцевым подключением из нержавеющей стали,
 “долговечное” уплотнение шпинделя
 “обезжирено” для применения в среде кислорода

Произв. № 07017.X.0000

Подключение для заправки: фланцевое подключение по спецификации

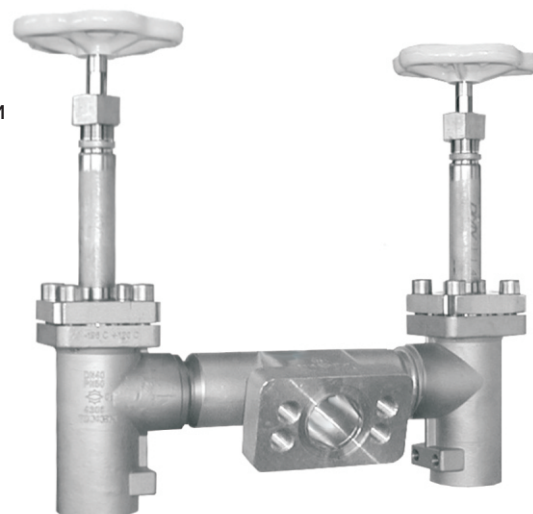
Air Liquide

Для приварки нержавеющей труб “Внахлест” по DIN EN ISO 1127

или ASTM A312

Возможные изменения - только по заказу:

· другие типы фланцевых подключений

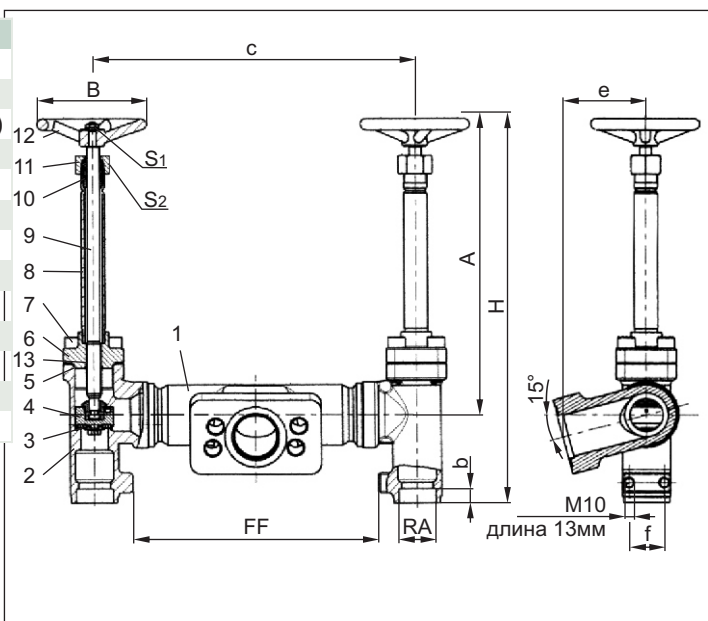


Применение:

Предназначен для продуктов разделения воздуха, паров и криогенных сжиженных газов
 включая сжиженный природный газ.

Рабочая температура: с -196°C (77K) до +120°C (393K)

Материалы	DIN EN	ASTM
1 Заправочный корпус	1.4308	A 351 CF8
2 Корпус	1.4308	A 351 CF8
3 Уплотнение	Фторопласт/электроуглерод (25%)	
4 Клапан	1.4301	A 276 Grade 304
5 Уплотнение верх. час.	Фторопласт (PTFE)	
6 Фланец верх. части	1.4308	A 351 CF8
7 Болты	1.4301/A2	A 194 B8
8 Труба удл. шпинделя	1.4541	A 213 TP 321
9 Шпиндель	1.4301	A 276 Grade 304
10 Уплотнение шпинделя	Графит/фторопласт (PTFE)	
11 Гайка сальника	1.4305	A 276 Grade 303
12 Маховик	Алюм. сплав	
13 Резьб. втулка	CW452K	B 103 Alloy A



Принятая маркировка соответствует европейскому стандарту 97/23/EG (PED).



Тип 07017 – Стандартное исполнение	Технические данные	
Условный размер	DN	25 40
Размерный код	.X.	2533 4048
Строительная длина	FF	225 225
Нар. диаметр трубы по DIN EN ISO 1127	RA	33,7 48,3
Нар. диаметр трубы по ASTM A312	RA	33,40 48,26
Длина муфты	b	13 13
Высота	A	270 270
Высота	H	350 350
Длина	c	295 301
Длина	e	76 76
Длина	f	32 32
Диам. маховика	B	100 125
Размер под ключ	S ₁	10 13
Размер под ключ	S ₂	30 36
Вес	ca. kg	8,4 11,2

Размеры в мм.