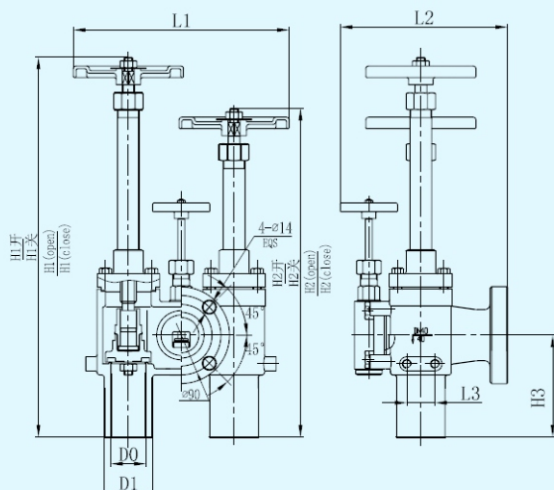


Криогенный заправочный узел типа DJC

6

Заправочный узел



Заправочный узел типа DJC предназначен для непрерывной заправки двух и более криогенных емкостей. Данный узел может быть снабжен обратным клапаном для препятствия разбрызгивания рабочей среды после удаления рукава. Также заправочный узел снабжен сбросным вентилем, для безопасного удаления остатков криогенного продукта из центральной части узла. Все части выполнены из нержавеющей стали. Обезжирен для работы с кислородом.

Технические характеристики:

Параметр	Значение
Номинальное давление, МПа	4,0
Рабочая температура, С°	От -196 до +80
Рабочая среда	CH ₄ , N ₂ , Ar, O ₂
Присоединение	Под приварку/фланец

Модельный ряд:

Тип	Размеры, мм				D0	D1	L1	L2	L3	Масса, кг	
	H1 (открыт)	H1 (закрыт)	H2 (открыт)	H2 (закрыт)							
DJS-40	474	455	416	397	140	∅40	∅45,5	245	190	32	11
DJS-40B	-	-	-	-	140	∅42,76	∅48,3	245	190	32	11

Материалы:

Наименование	Материал
Корпус	Нерж сталь ZG0Cr18Ni9
Крепежный фланец	Нерж сталь 0Cr18Ni9
Шток	Нерж сталь 0Cr18Ni9
Уплотнение	PTFE (политетрафторэтилен)