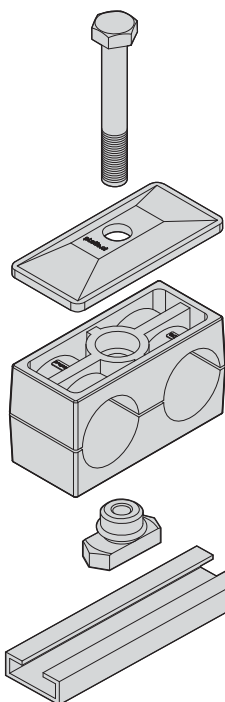


ЗАЖИМЫ - СЕРИИ ДВОЙНЫЕ

ПРИМЕРЫ ЗАКАЗА КОМПЛЕКТА ЗАЖИМА

Пример заказа комплекта зажима CF3 из полиамида для трубы с наружным диаметром 25мм на рельсовой направляющей 28X11



N.1 TE CF3 M8x45
Болт с шестигранной головкой
Сталь 8.8
Резьба метрическая

N.1 PS CF3
Пластина верхняя одинарная из Fe360
Поверхность оцинкованная Белая

N.1 CF3 25 # #
Корпус зажима (из двух половин) из Полиамида

N.1 DFM8+AG
Гайка для фиксации зажима на рельсовой направляющей
Резьба метрическая
Поверхность оцинкованная белая

2 Метра ВВ 28x11
Резьба метрическая, поверхность оцинк.
Белая Fe 360

ПРИМЧАНИЕ

#: тип материала корпуса зажима

PP: Полипропилен

PA: Полиамид

GM: Резина

Материал кольцо AG: резина NBR

Механические характеристики

Твердость по Шору: 70 A (ASTMD 2240)

Плотность: g/cm³ 1.25 (ASTMD 792)

Прочность: Мра 14.3 (ASTMD 412)

Относительное удлинение при разрыве: % 390 (ASTMD 412 C)

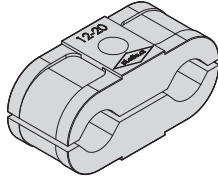
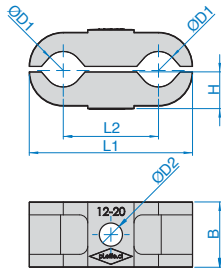
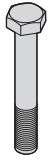
Lacerazione: N/mm 49 (ASTMD 624 B)

Термические характеристики

Использование при температуре: da -30°C a +120°C

ЗАЖИМЫ СЕРИИ ДВОЙНЫЕ ИЗ АЛЮМИНИЯ

КОД ЗАКАЗА И РАЗМЕРЫ

Материал корпуса зажима		Корпус зажима (из двух половин)		Болт шестигранный TE						
Код AL: Материал Алюминий цвет алюминия		  <p>AL CF</p>		EN ISO 4014 / 4017						
Внутренняя поверхность зажима гладкая										
Характеристику материалов и монтаж смотри стр 78										
Особые описания		Зажимы серии двойные из алюминия для крепления жестких труб и гибких шлангов диаметром от 12 до 20мм.		Предназначен для использования в различных секторах ,а также в Мобильной гидравлике.						
Код PLEFFE CI Корпус зажима	Внешний диаметр трубы в мм	Пример заказа		L1	L2	B	ØD1	ØD1	H	Код TE Сталь 8.8 Код XTE Сталь Aisi316L
		AL CF	от 12 до 20	AL CF 12-20	60	35	24	от 12 до 20	8,5	