

Клапаны для криогенной техники

Тип 08431 - Фильтр с фланцами по DIN EN

HEROSE



Криогенные фильтры, PN40

Корпус из нержавеющей стали, фланцевая крышка из бронзы, с фильтрующей сеткой 0,25 мм, "обезжирен" для применения в среде кислорода

Произв.№ 08431.X.0002

фланцы по DIN EN 1092-1 PN40

Возможные изменения - только по заказу:

- другие фильтрующие сетки или фильтрующие элементы(изменяют пропускную способность)
- сетка Поз. 2 из бронзы



Применение:

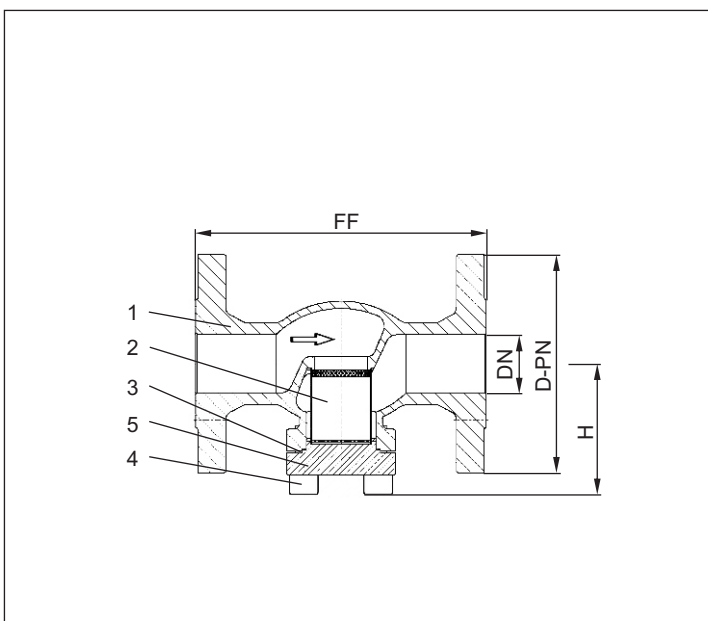
Предназначен для продуктов разделения воздуха, паров и криогенных сжиженных газов включая сжиженный природный газ.

Рабочая температура: с -196°C (77K) до +120°C (393K)

Материалы	DIN EN	ASTM
1 Корпус	1.4308	A 351 CF8
2 Сетка	1.4301	A 240 Grade 304
3 Уплотнение верх. части	Фторопласт (PTFE)	
4 Болты	1.4301/A2	A 194 B8
5 Крышка	CC493K	B 505 UNS C93200

Принятая маркировка соответствует европейскому стандарту 97/23/EG (PED).

Маркировка по 99/36/EG (TPED) только по заказу.



Тип 08431 – Станд. исполнение	Технические данные							
	Условный размер	DN	25	40	50	65	80	100
Размерный код - фланец по EN 1092-1 PN40	.X.	0250	0400	0500	0650	0800	1000	
Диаметр фланца	D-PN	115	150	165	185	200	235	
Строительная длина	FF	160	200	230	290	310	350	
Высота	H	69	89	89	125	150	166	
Вес	кг	4.0	5.6	10.6	17.7	23.2	36.8	
Коэффициент расхода Kvs	м³/ч	9.5	21.0	28.0	62.0	90.0	118.0	
Коэффициент расхода Cv	гал/мин	11.0	24.3	32.4	71.7	104.0	136.4	

Размеры в мм.