

## MU70-M



Новое концептуальное решение для ацетиленового манифольда для стационарного или мобильного применения со связками баллонов или отдельными баллонами. Щит может быть смонтирован прямо на стене в конфигурации, показанной на рисунке.

Если смонтирован подвесной комплект, щит можно навешивать напрямую на раму поддона связки баллонов или отдельных баллонов. Данная конфигурация удовлетворяет требованиям для локальных систем наружного размещения.

Система выполнена в соответствии с требованиями ISO 14 114 с автоматическим быстродействующим отсечным вентиляем и регулятором, оба прошли испытания в соответствии с ISO 15 615.

Также предусмотрен предохранительный затвор GVA 90, расположенный вниз по потоку от регулятора. В состав GVA 90 (EN 730-1, ISO 5175) входят фильтр, пламепреградитель, термический затвор и обратный вентиль.

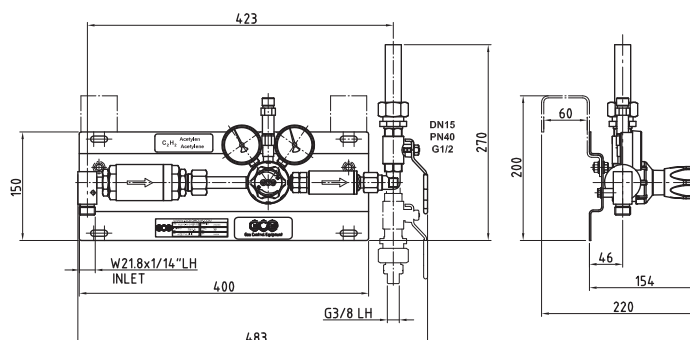
Арт. №	Описание	Газ, давление	Вход	Выход
0768120	MU70-M	Ацетилен, 25/1,5 бар	W21,8x1/14"LH	DN15
9443320	Подвесной комплект для MU70-M и MU400-M			

В состав подвесного комплекта входят два держателя из нержавеющей стали, винты с гайками и шайбами, а также два выходных адаптера с резьбой G1/4" и G3/8" для прямого шлангового подключения.

Данный комплект можно использовать в сочетании с манифольдами MU70-M или MU400-M на месте.

### ТЕХНИЧЕСКИЕ ДАННЫЕ

Тип регулятора:	UC500	Стеновой кронштейн:	Нержавеющая сталь
Материал корпуса, кожуха:	Латунь (Cu < 65%)	Макс. входное давление:	25 бар
Материал патрубков и фитингов:	Латунь (Cu < 65%)	Максимальный расход:	10 Нм <sup>3</sup> /ч
Материал диафрагмы:	EPDM	Диапазон температур:	от -20°C до 60°C
Материал уплотнения седла:	Хлоропрен		



**MU70-M со смонтированными подвесными держателями и выходным патрубком с адаптером, для прямого присоединения шлангов низкого давления. На рисунке показана оптимальная конфигурация изделия, позволяющая размещать MU70-M непосредственно на баллонной связке или раме баллонного поддона, например, для систем локального назначения**