



Криогенные обратные клапаны, PN40

Корпус и крышка из нержавеющей стали, клапан подпружинен
давление открытия 0,1 бар,
"обезжирен" для применения в среде кислорода

Произв. № 05419.X.0002

Фланцы по DIN EN 1092-1 PN40



Применение:

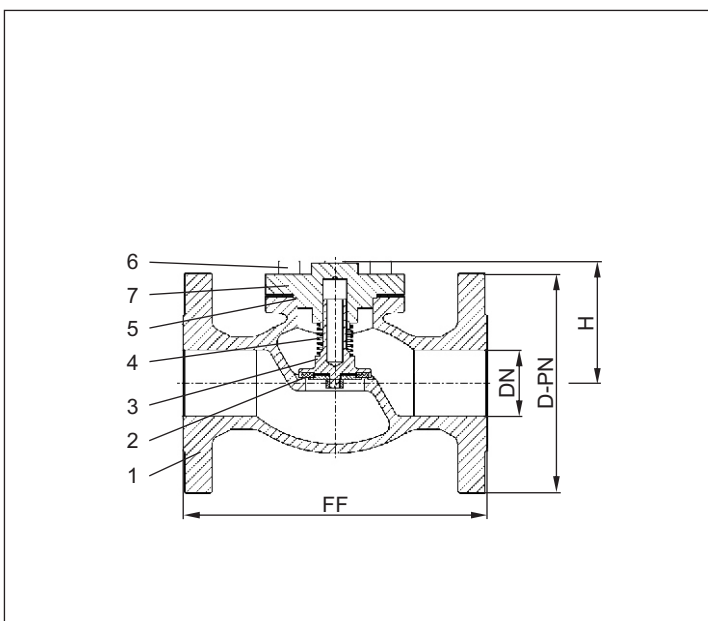
Предназначен для продуктов разделения воздуха, паров и криогенных сжиженных газов включая сжиженный природный газ.

Рабочая температура: с -196°C (77K) до +120°C (393K)

Материалы	DIN EN	ASTM
1 Корпус	1.4308	A 351 CF8
2 Уплотнение до DN50	Фторопласт / углерод (25%)	
2а Уплотнение от DN65	Фторопласт (PTFE)	
3 Клапан	1.4301	A 276 Grade 304
4 Пружина	1.4571	A 276 Grade 316Ti
5 Уплотнение верх.ч.	Фторопласт (PTFE)	
6 Болты	1.4301/A2	A 194 B8
7 Крышка	1.4301	A 276 Grade 304

Принятая маркировка соответствует европейскому стандарту 97/23/EG (PED).

Маркировка по 99/36/EG (TPED)
только по заказу.



Тип 05419 – Станд. исполнение	Технические данные						
Условный проход	DN	25	40	50	65	80	100
Размерный код - фланец по EN 1092-1 PN40	.X.	0250	0400	0500	0650	0800	1000
Диаметр фланца	D-PN	115	150	165	185	200	235
Строительная длина	FF	160	200	230	290	310	350
Высота	H	75	95	90	125	150	165
Вес	кг	4.4	6.4	11.6	19.2	25.2	39.8
Коэффициент расхода Kvs	м ³ /ч	11.5	22.6	37.1	71.1	104.0	170.0
Коэффициент расхода Cv	гал/мин	13.4	26.3	43.2	82.7	120.9	195.2

Размеры в мм.