

## Поворотный обратный клапан с резьбовыми присоединениями. Серия VCXA

Особенности:

Присоединения 1/4" – 3"

Рабочее давление: 200 psi (13,79 бар)

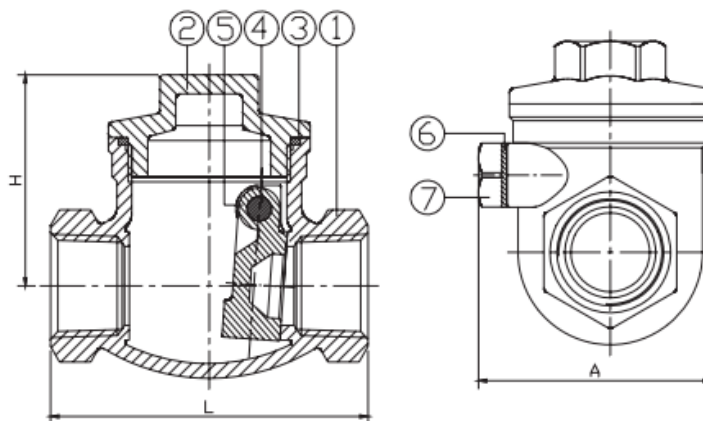
Рабочая температура: от -20 до 200 С°

Прецизионное литье

Патрубки для сварки внахлест (по запросу)



| № | ОПИСАНИЕ   | МАТЕРИАЛ       |
|---|------------|----------------|
| 1 | КОРПУС     | ASTM A351-CF8M |
| 2 | КРЫШКА     | ASTM A351-CF8M |
| 3 | УПЛОТНЕНИЕ | PTFE           |
| 4 | ЗАГЛУШКА   | AISI 316       |
| 5 | ДИСК       | ASTM A351-CF8M |
| 6 | ПРОКЛАДКА  | PTFE           |
| 7 | БОЛТ       | AISI 304       |



| DN | NPT резьба |            | G резьба   |          | L   | H   | A    | Вес (кг) |
|----|------------|------------|------------|----------|-----|-----|------|----------|
|    | Кодировка  | Резьба     | Кодировка  | Резьба   |     |     |      |          |
| 15 | VCXA-15-FN | NPT 1/2"   | VCXA-15-FG | G 1/2"   | 65  | 44  | 46,5 | 0,4      |
| 20 | VCXA-20-FN | NPT 3/4"   | VCXA-20-FG | G 3/4"   | 80  | 52  | 52   | 0,4      |
| 25 | VCXA-25-FN | NPT 1"     | VCXA-25-FG | G 1"     | 89  | 62  | 56   | 0,7      |
| 32 | VCXA-32-FN | NPT 1 1/4" | VCXA-32-FG | G 1 1/4" | 105 | 67  | 65   | 0,9      |
| 40 | VCXA-40-FN | NPT 1 1/2" | VCXA-40-FG | G 1 1/2" | 120 | 79  | 75   | 1,5      |
| 50 | VCXA-50-FN | NPT 2"     | VCXA-50-FG | G 2"     | 139 | 80  | 84   | 2,2      |
| 65 | VCXA-65-FN | NPT 2 1/2" | VCXA-65-FG | G 2 1/4" | 181 | 96  | 108  | 5,3      |
| 80 | VCXA-80-FN | NPT 3"     | VCXA-80-FG | G 3"     | 200 | 104 | 137  | 7,7      |

