



## DH77W-40P

### DH77W-40P Клапан обратный поворотный криогенный

Проходной поворотный обратный клапан используется в системе трубопроводов для пропускания среды в одном направлении и предотвращения обратного хода рабочей среды.

#### Основные технические параметры:

Номинальное давление : 4,0 МПа

Номинальный диаметр : 250-300 мм

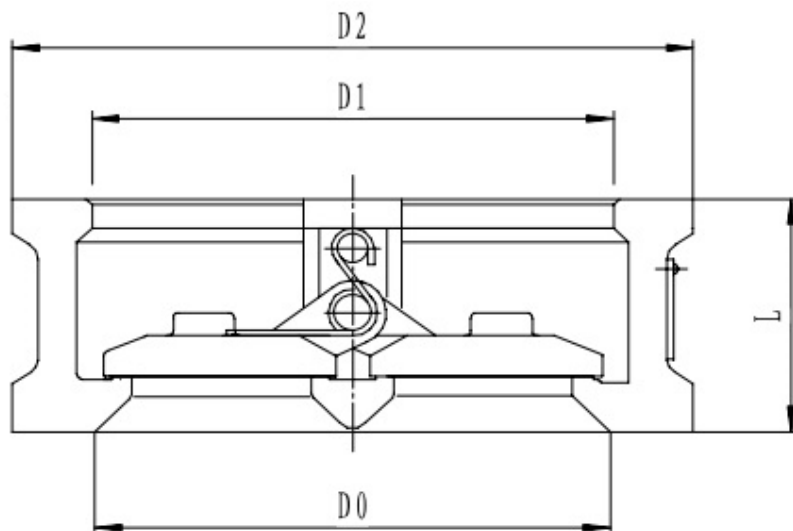
Рабочая среда : LO 2, LN2, LAr, LNG, LC2H4

Рабочая температура :  $-196 + 200$

Присоединение : Для установки между  
двумя фланцами

#### Основные материалы:

Корпус, клапан: Нержавеющая сталь



Артикул	Проходное сечение, мм	Размеры, мм				Масса, кг
		L	D0	D1	D2	
T302DH250	250	114	245	265	350	45
T302DH300	300	114	295	330	410	62

