

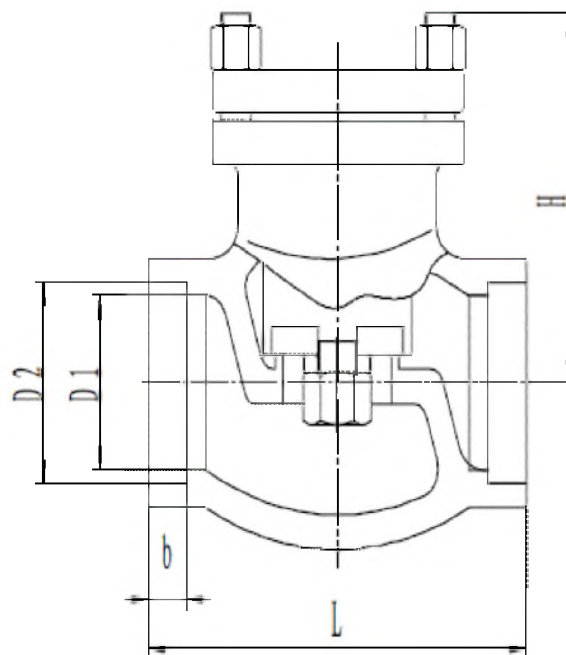
Криогенный клапан DH61F-40P

Обратный клапан

Основные технические параметры

Номинальное давление : 4.0MPa
Рабочая температура : -196°C ... +80°C
Рабочая среда : LO₂, LN₂, Lar,
LNG LC₂H₄ и т.д

Тип соединения : под приварку
«встык»



Артикул	Номинальный диаметр	Единица измерения (мм)					Вес (кг)
		D1	D2	L	H	b	
T325DH10	10	12	14,5	70	64	8	0,78
T325DH15	15	15	18,5	70	64	8	1,25
T325DH20	20	24	25,5	90	73	8	1,85
T325DH25	25	26	32,5	90	73	8	1,95
T325DH32	32	36	38,5	110	88	8	2,1
T325DH40	40	42	45,5	110	88	8	2,4
T325DH50	50	50	57,5	140	110	10	5,8
T325DH65	65	66	70,5	170	118	15	10,2
T325DH80	80	80	89,5	200	162	15	15,5
T325DH100	100	100	108,5	220	165	15	23,5