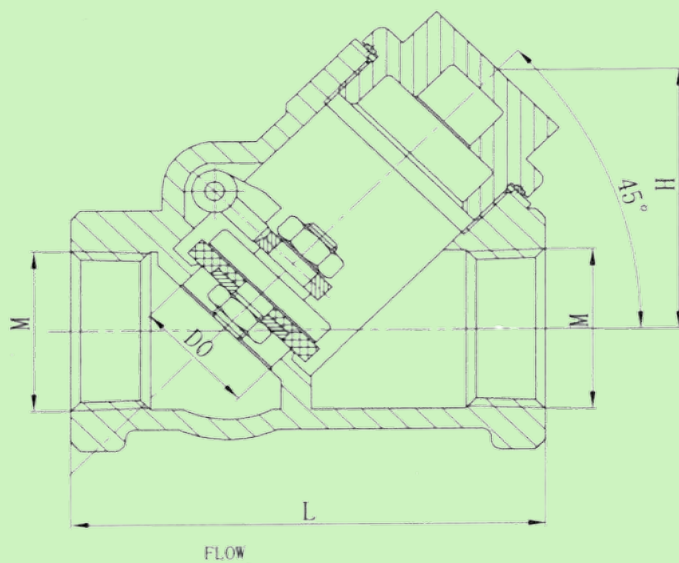


## Обратный поворотный криогенный клапан типа DHX



Поворотный проходной криогенный обратный клапан серии DHX выполнен полностью из нержавеющей стали. Запорным элементом является откидная створка, которая открывается при токе рабочей среды в нужном направлении. При обратном токе створка опускается и перекрывает проток. В открытом положении клапан обеспечивает высокий расход при низких показателях падения давления. Обезжирен для работы с кислородом.

Технические характеристики:

Параметр	Значение
Номинальное давление, МПа	5,0
Рабочая температура, С°	От -196 до + 80
Рабочая среда	CH <sub>4</sub> , N <sub>2</sub> , Ar, O <sub>2</sub> , CO <sub>2</sub>
Присоединение	Резьбовое

Модельный ряд:

Тип	Размер, мм				Масса, кг
	L	D0	H	M	
DHX-15	67	Ø15	39	NPT 1/2"	-
DHX-25	95	Ø25	55	NPT 1"	-
DHX-40	122	Ø40	69	NPT 1 1/2"	-

Материалы:

Наименование	Материал
Корпус	Нерж. сталь 07X18H9Л
Крышка	Нерж. сталь 08X18H10
Пружина	Нерж. сталь 08X18H10
Уплотнение	PCTFE (полихлортрифторэтилен)