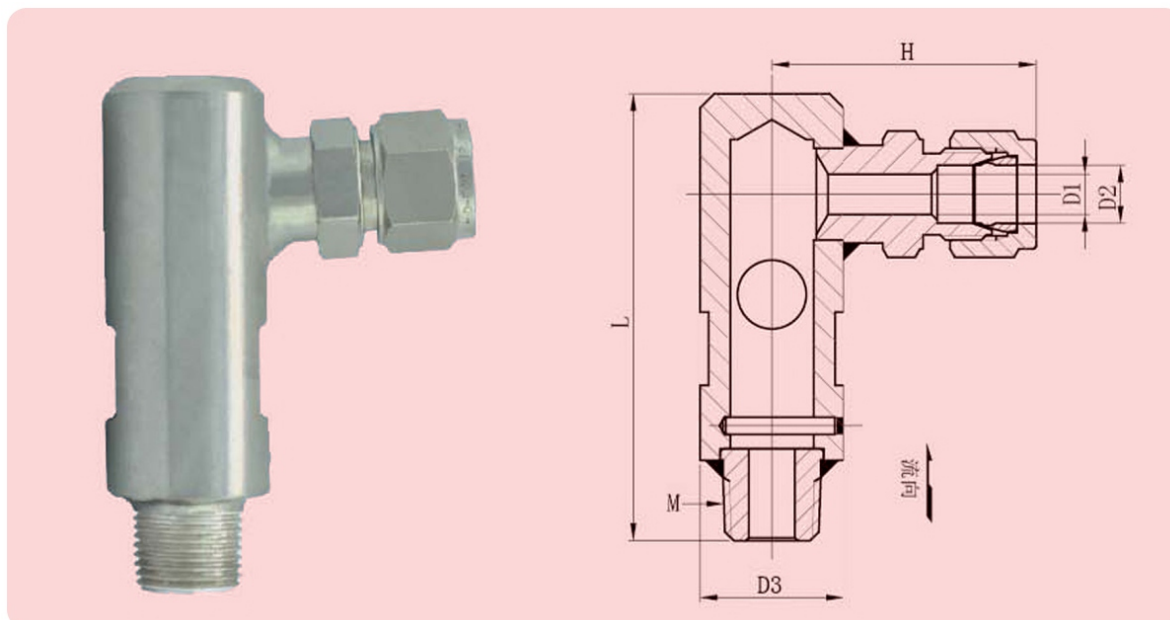


Предохранительный клапан типа DL



Предохранительный клапан модели DL предназначен для контроля скорости потока рабочей среды. При превышении заданных характеристик, поток поднимает шар на уровень выходного патрубка, шар частично перекрывает проходное сечение и пропускная способность трубопровода падает. Обезжирен для работы с кислородом.

Технические характеристики:

Параметр	Значение
Номинальное давление, МПа	4,0
Рабочая температура, С°	От -196 до +80
Рабочая среда	CH ₄ , N ₂ , Ar
Присоединение	Резьба

Модельный ряд:

Тип	Размеры, мм						Масса, кг
	H	L	D1	D2	D3	M	
DL-06	46	79	∅6	∅10,1	∅25	NPT 3/8"	-
DL-06A	50	83	∅6	∅12,1	∅25	NPT 1/2"	-

Материалы:

Наименование	Материал
Корпус	Нерж сталь 0Cr18Ni9
Шар	Нерж сталь 09Cr18

4

Предохранительные клапаны