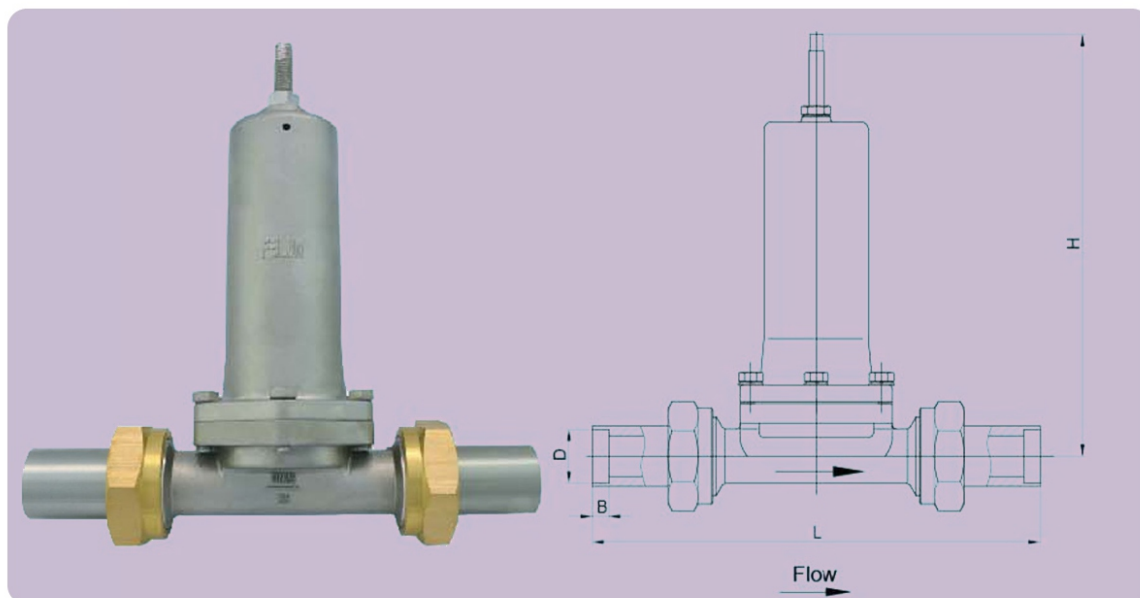


Криогенный экономайзер типа DYJ



Криогенный экономайзер модели DYJ является стандартным представителем регулятора «после себя». При повышении давления в трубопроводе до регулятора, он открывается и контролирует давление в трубопроводе «после себя». Пример для DYJ-15: с помощью регулировочного винта оператор изменяет натяжение мембраны в регуляторе, которая напрямую контактирует с рабочей средой, позволяя ей пройти через регулятор с заданным давлением на выходе. Криогенный регулятор типа «после себя» называют экономайзером. Порт выхода экономайзера подключается к производственному испарителю, либо напрямую в линию потребления. Таким образом избыточная газовая фракция может быть полезно использована, а не потеряна через предохранительный клапан. Обезжирен для работы с кислородом.

Технические характеристики:

Параметр	Значение
Номинальное давление, МПа	4,0
Рабочая температура, С	От -196 до +80
Рабочая среда	CH ₄ , N ₂ , Ar, O ₂
Присоединение	Ниппель под приварку/резьба

Модельный ряд:

Тип	Размеры, мм				Регулировка давления, МПа	Масса, кг
	H	L	D	B		
DYJ-15	125	∅76	R ½"	-	0,2~0,8	1,2
DYJ-15A	125	∅76	R ½"	-	0,2~1,6	1,3
DYJ-25	256	272	∅32,5	10	0,2~0,8	4,2
DYJ-25A	256	272	∅32,5	10	0,8~1,6	4,2

Материалы:

Наименование	Материал
Корпус	Нерж. сталь ZG0Cr18Ni9
Мембрана	Бронза QSn 6.5-0.1 (БрОФ6.5-0.15)
Пружина	Нерж сталь 1Cr18Ni9
Уплотнение	PCTFE (Полихлортрифторэтилен)