

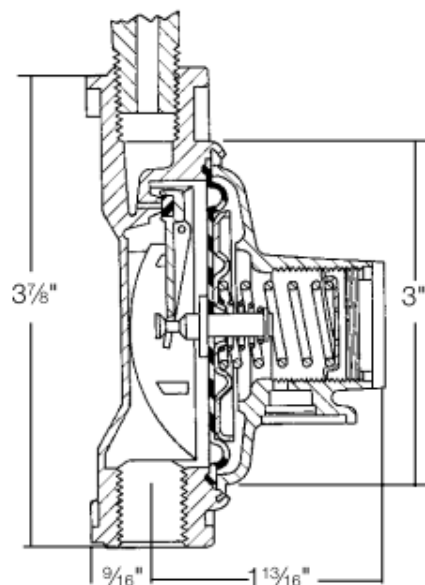
Компактные регуляторы 301 и 302

Назначение

Эти компактные регуляторы предназначены для маленьких грилей, используемых вне помещений, и печей для рыбы. Они используются на небольших передвижных агрегатах (мобильных горелках), которые потребляют 100 000 БТЕ/час (2,2 кг/час) или меньше. Данные регуляторы не могут использоваться на стационарных трубопроводных системах согласно NFPA 58, редакция 1995г.

Преимущества

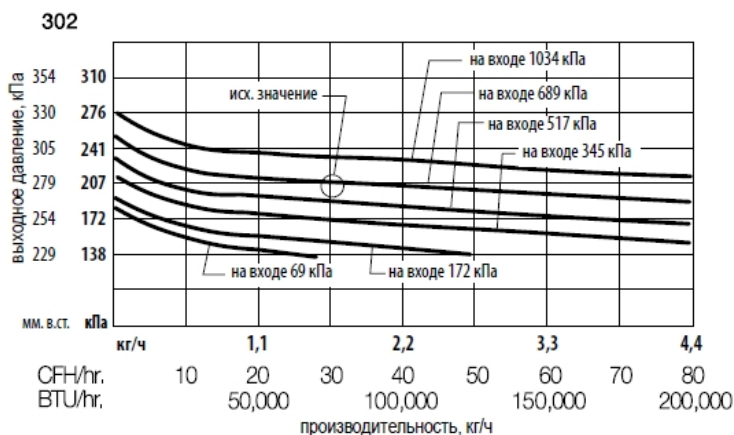
- Целнометаллические с литым корпусом.
- Литая диафрагма позволяет точно управлять давлением на горелках.
- Износостойкий рычажный клапан.
- Широкая гамма типоразмеров.
- Входные соединения POL с мягким наконечником.



Материалы

Корпус
Кожух
Пружина
Диск седла
Диафрагма

Литье Цинк
Литье Цинк
Сталь
Эластичная резина
Полимер, армированный тканью



Информация для заказа

№ Детали	Тип регулятора	Вход	Выход	Размер седла, мм	Фабричное давление настройки, кПа	Диапазон регулиров ки*, кПа	Положение вент. отверстия	Производ. по пропану*, кг/час (BTU/hr)
301	Высокое давление	1/4" F. NPT	1/4" F. NPT	d7	103,4 кПа при 690 кПа на входе	Не регулируется	Небольшое вентиляц. отверстие	2,75 (125 000)
301S		Мягкое охват. POL с отверстием 4 мм						
302	Одноступенчатый	1/4" F. NPT	3/8" F. NPT		2,7 кПа (275 мм в. ст.) при 690 кПа на входе	2,3-3,3 кПа (230-330 мм в.ст.)	Манжета конденсатоуловителя над входным штуцером	
302S		Мягкое охват. POL с отверстием 4 мм						
302V		1/4" F. NPT						
302V9		1/4" F. NPT						
302V9LS		Мягкое POL без отверстия		Над входным штуцером на 9 часов				

* Макс. поток обеспечен при 172 кПа на входе и 2,3 кПа (229 мм в. ст.) на выходе.