

RegO Комбинированный регулятор подъема давления / экономайзер Серия СВН и СВС

Применение

Сочетает в себе функции регулятора подъема давления RG и экономайзера ECL в одном компактном устройстве. Имеется в наличии в трубных конфигурациях Chart и Taylor-Wharton, а также в различных диапазонах давлений.

Характеристики

- Все части изготовлены из медного сплава (латунь), PTFE и нержавеющей стали — материалы выбраны специально для совместимости с криогенными температурами до -320°F
- Корпус и крышка изготовлены из твердых латунных прутков.
- Седло из PTFE помогает обеспечивать самозапирание при криогенных температурах до -320° F
- Регуляторы высокого и низкого давления имеют такие же компактные размеры — предназначены для установки в тесных помещениях.
- Взаимозаменяемы с существующими узлами криогенных регуляторов.
- Фильтр впускного патрубка помогает предотвратить попадание инородных частиц в регулятор.
- Контргайка предоставляется для поддержания настройки регулировочного винта.
- Максимальное входное манометрическое давления 550 фунтов на кв. дюйм.
- Очищены для работы с жидким кислородом согласно стандарту CGA G-4.1
- 100% прохождение заводских испытаний

Материалы

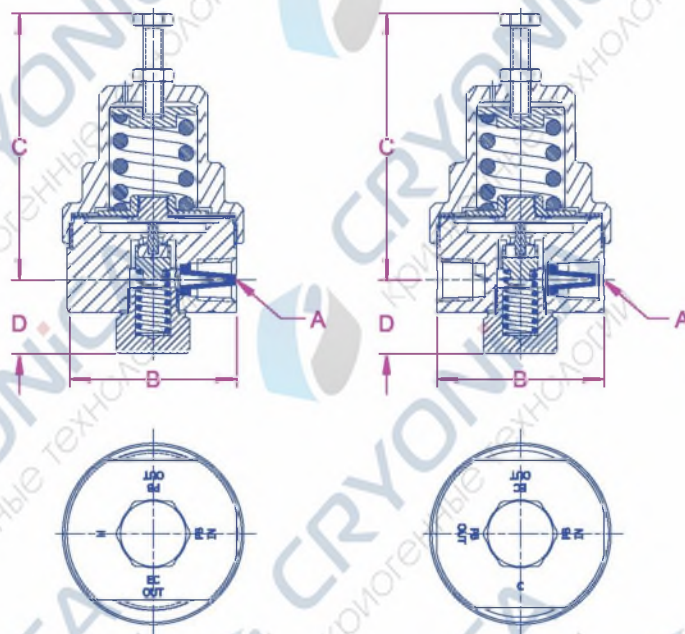
Корпус	Латунь
Крышка	Латунь
Диск седла	PTFE
Пружина	Нержавеющая сталь
Прокладка	PTFE

СВН000125А



Серия СВН

Серия СВС



Информация для заказа

Номер детали по каталогу	Входное / выходное соединения (охватывающая NPT)	"А"	"В"	"С"	"D"	Заводская установка давления (маном. давление, фунтов на кв. дюйм)	Рабочий диапазон (маном. давление, фунтов на кв. дюйм)
СВН000125А						125	25-250
СВН000300А						300	150-350
СВН000325А						325	150-350
СВС000125А	¼"	¼"	2 1/16"	3"	1"	125	25-250
СВС000300А						300	150-350
СВС000325А						325	150-350