

Регулятор низкого давления второй ступени LV5503B

Назначение

Предназначен для уменьшения избыточного давления 5-20 фунт. на кв. дюйм до уровня давления на горелке, обычно 11" водяного столба. Идеально подходят для больших коммерческих и промышленных установок, установок с несколькими емкостями и больших бытовых систем.

Преимущества

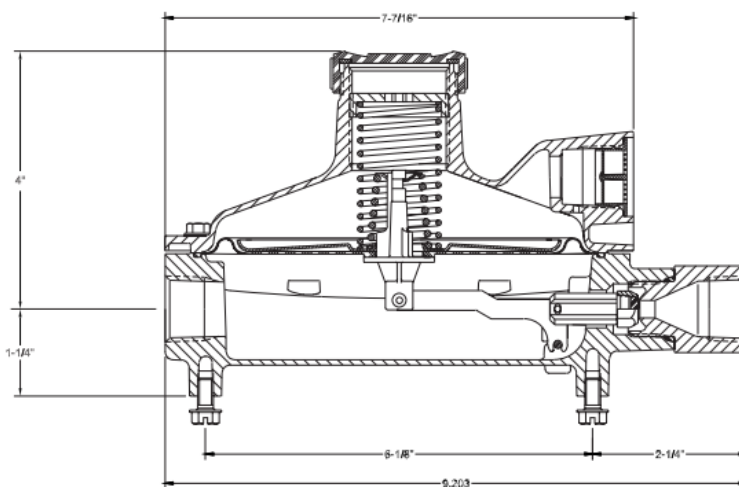
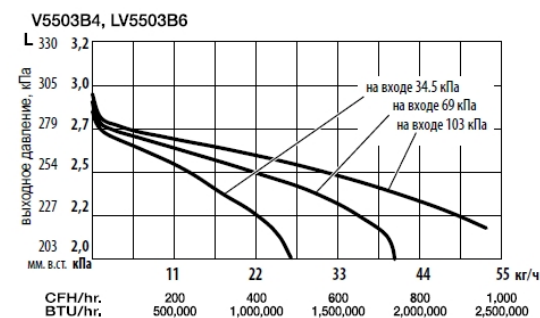
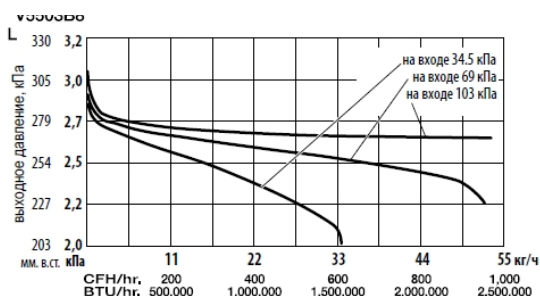
- Включает встроенный предохранительный клапан.
- При давлении на входе 103 кПа регулятор не допускает подъема давления газа на выходе выше 13 кПа даже при снятом седельном диске.
- Седло и седельный диск может сниматься.
- Прямой ход уменьшает износ диска.
- Специальный профиль кожуха при правильной установке уменьшает возможность замерзания.
- Разъем для манометра с резьбой 1/8" F. NPT установлен на обеих ступенях. Заглушки могут быть сняты с помощью торцевого шести-гранного ключа 3/16".
- Удлиненный рычаг для компенсации скачков давления на входе.
- Высокочувствительная к изменениям давления большая литая диафрагма.

Материалы

Корпус
Кожух
Пружина
Седло
Диск седла
Мембрана

Литье Алюминий
Литье Алюминий
Сталь
Латунь
Эластичная резина
Полимер, армированный тканью

LV5503B Series



Информация для заказа

№ Детали	Вход	Выход	Размер седла	Фабричное давление настройки, кПа	Диапазон регулировки*, кПа	Предохранительный клапан	Производительность по пропану*, кг/час (BTU/hr)
LV5503B4	1/2" F. NPT	3/4" F. NPT	1/4"	2,7 кПа (275 мм в. ст.) при 69 кПа на входе	2,3-3,3 кПа (230-330 мм в.ст.)	Над Выходом	35,2 (1 600 000)
LV5503B6	3/4" F. NPT						50,6 (2 300 000)
LV5503B8		1" F. NPT	9/32"				

* Максимальный поток обеспечен при 69 кПа на входе и 2,2 кПа (230 мм в. ст.) на выходе.